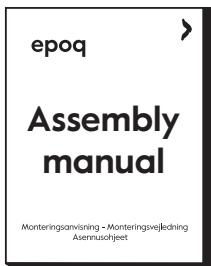
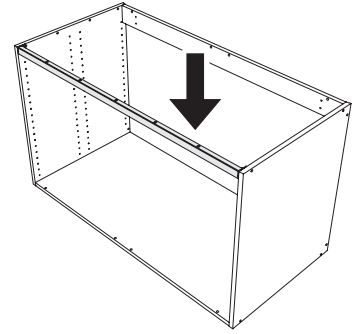
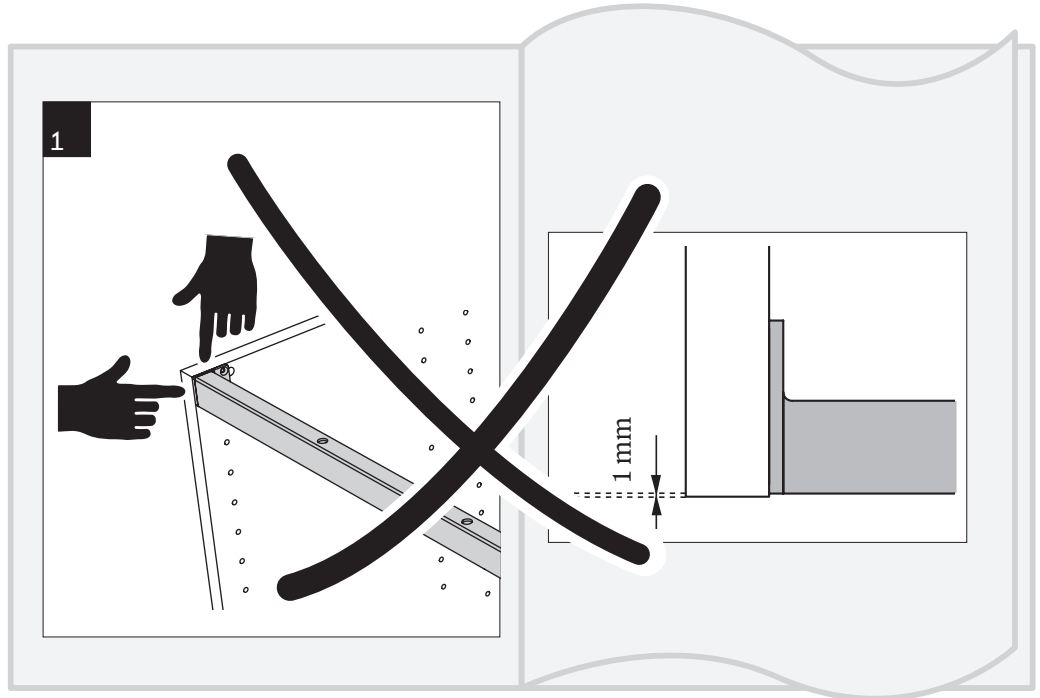


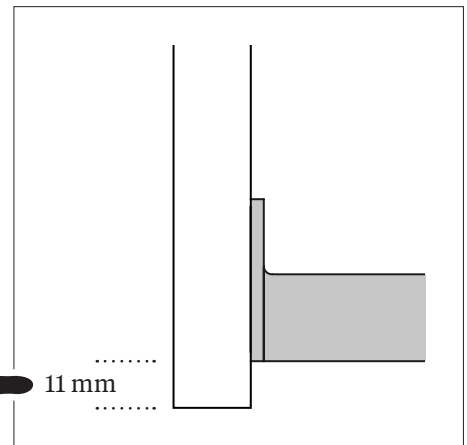
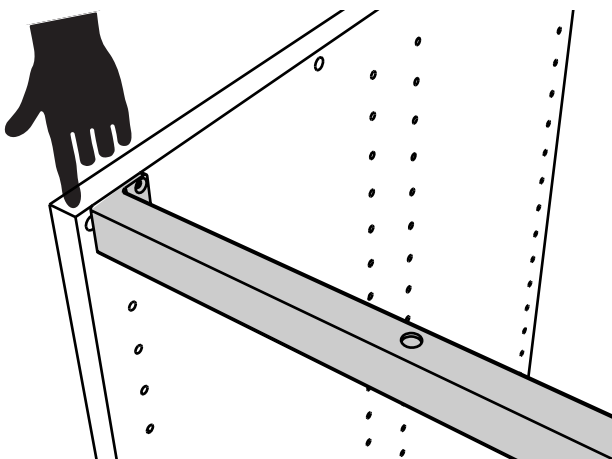
- SE** Stödbalk + Lamella
- DK** Støttebjælke + Lamella
- NO** Forsterkningsstag + Lamella
- FI** Tukipalkki + Lamella
- EN** Support beam + Lamella



- SE** Stödbalk
- DK** Støttebjælke
- NO** Forsterkningsstag
- FI** Tukipalkki
- EN** Support beam



1



SE Hög/låg låda NPS

DK Høj/lav skuffe NPS

NO Høy/lav skuff NPS

FI Korkea/matala vetolaatikko NPS

EN High/low drawer NPS

1



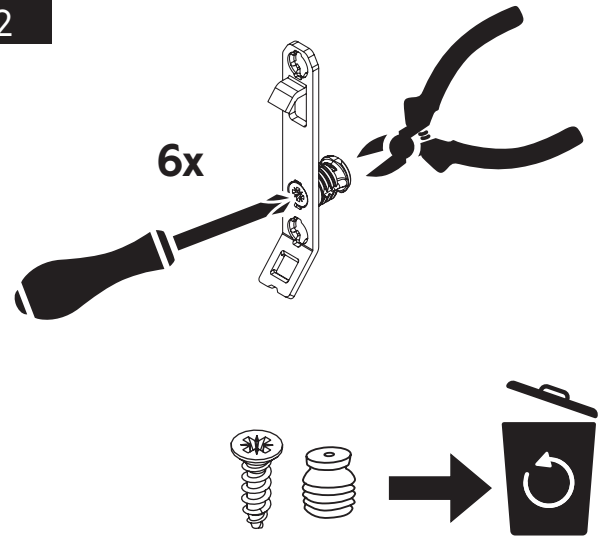
(A)

- SE** Hög låda NPS
- DK** Høj skuffe NPS
- NO** Høy skuff NPS
- FI** Korkea vetolaatikko NPS
- EN** High drawer NPS

(B)

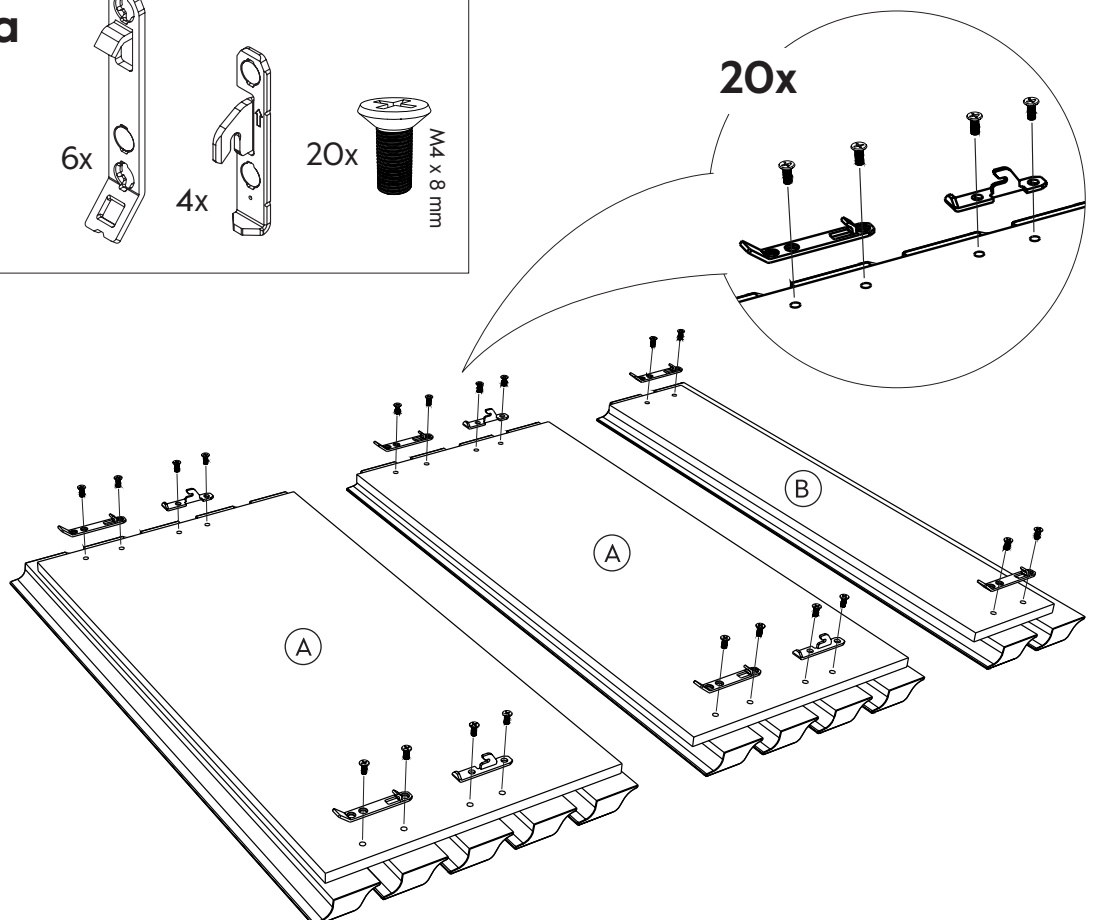
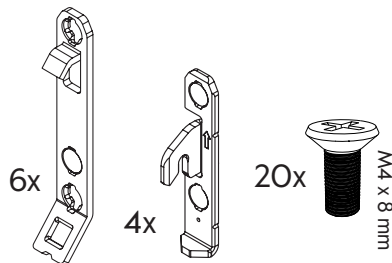
- SE** Låg låda NPS
- DK** Lav skuffe NPS
- NO** Lav skuff NPS
- FI** Matala vetolaatikko NPS
- EN** Low drawer NPS

2



3

Lamella



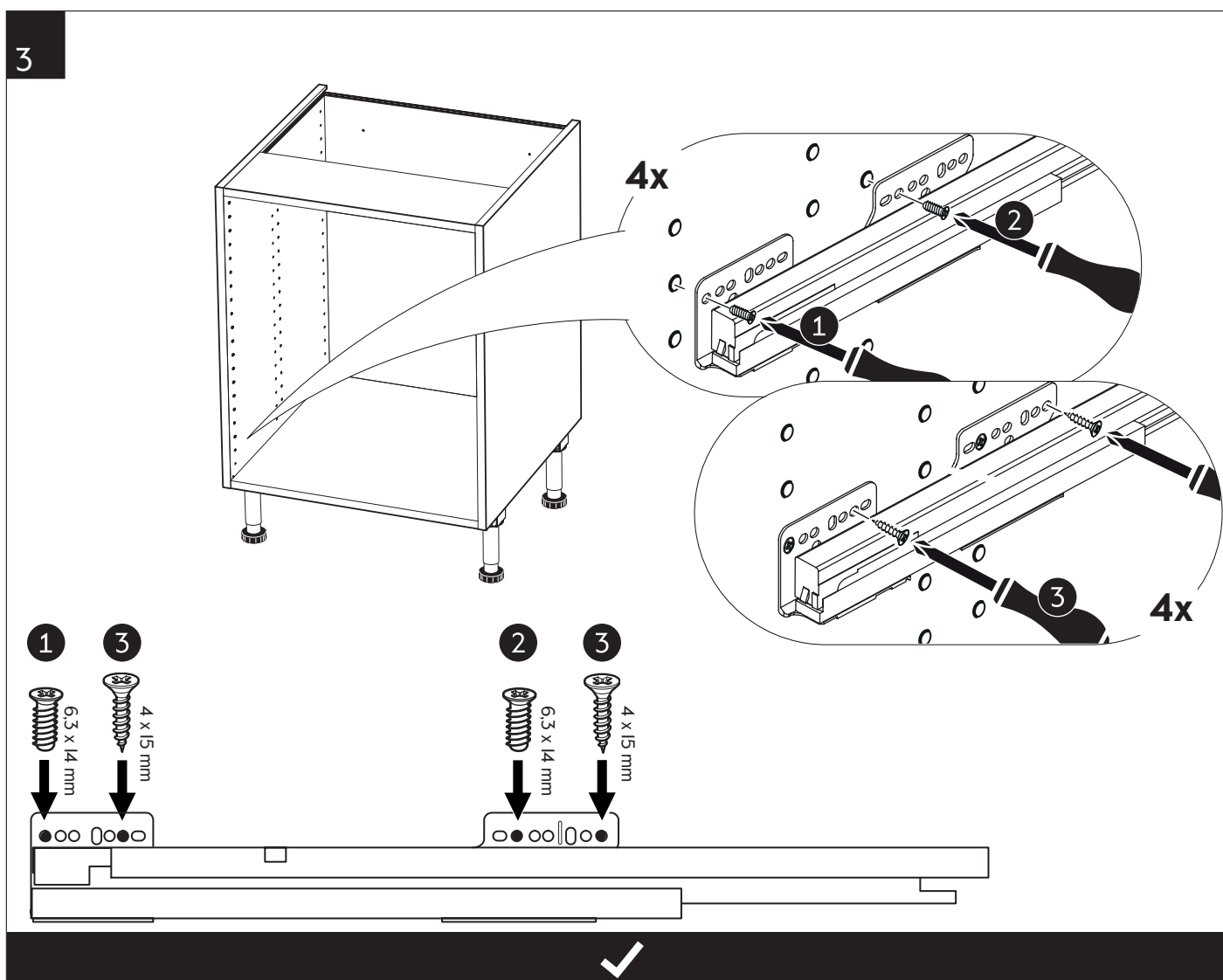
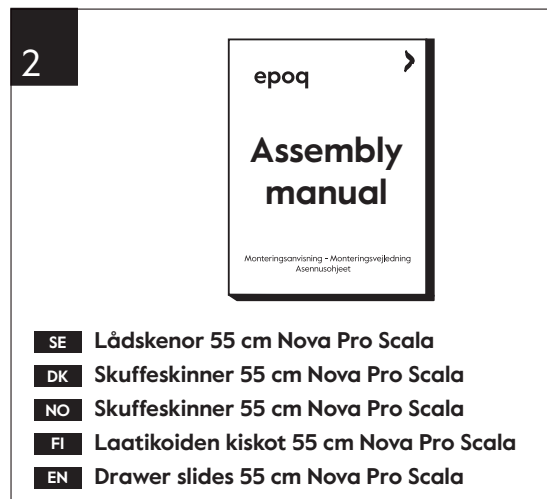
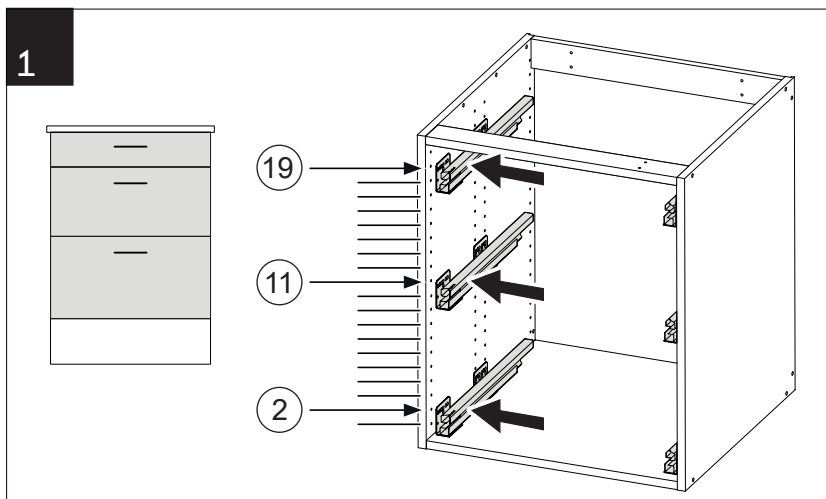
SE Placering av lådskenor Lamella

DK Placering af skuffeskinner Lamella

NO Plassering av skuffeskinner Lamella

FI Laatikon kiskojen paikat Lamella

EN Location of drawer slides Lamella



SE

Sätta i lådor

DK

Montering af skuffer

NO

Sette på plass skuffer

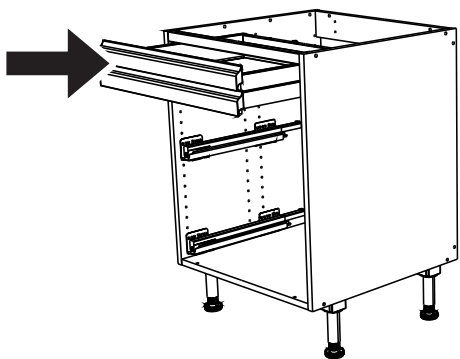
FI

Laatikoiden asennus

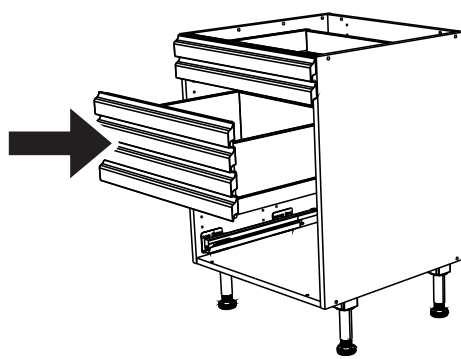
EN

Insert the drawers

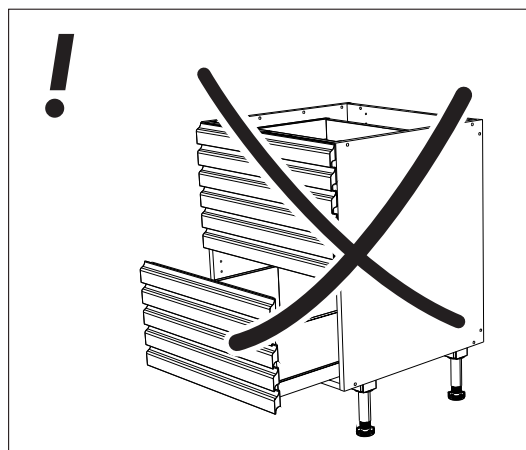
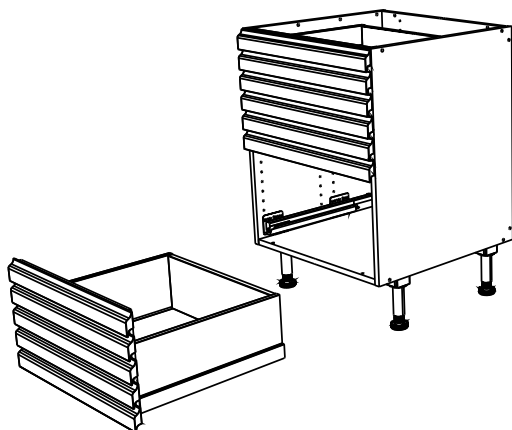
1



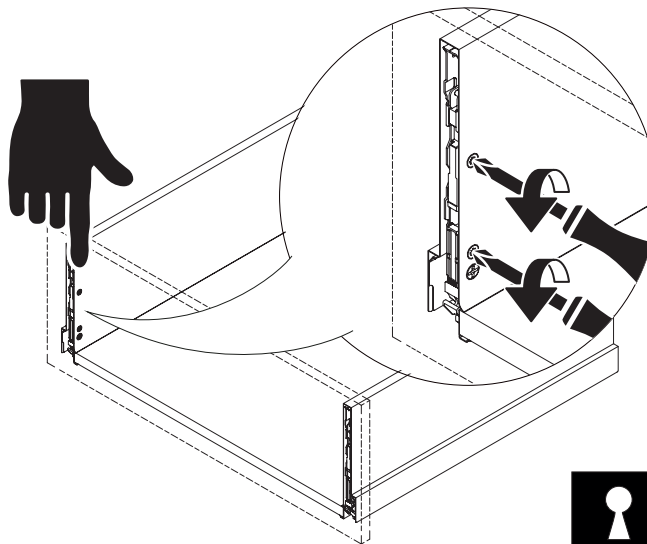
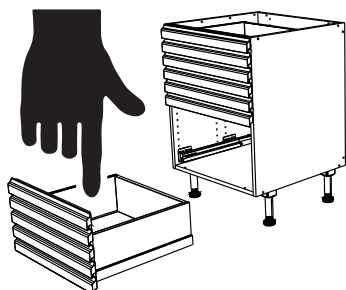
2



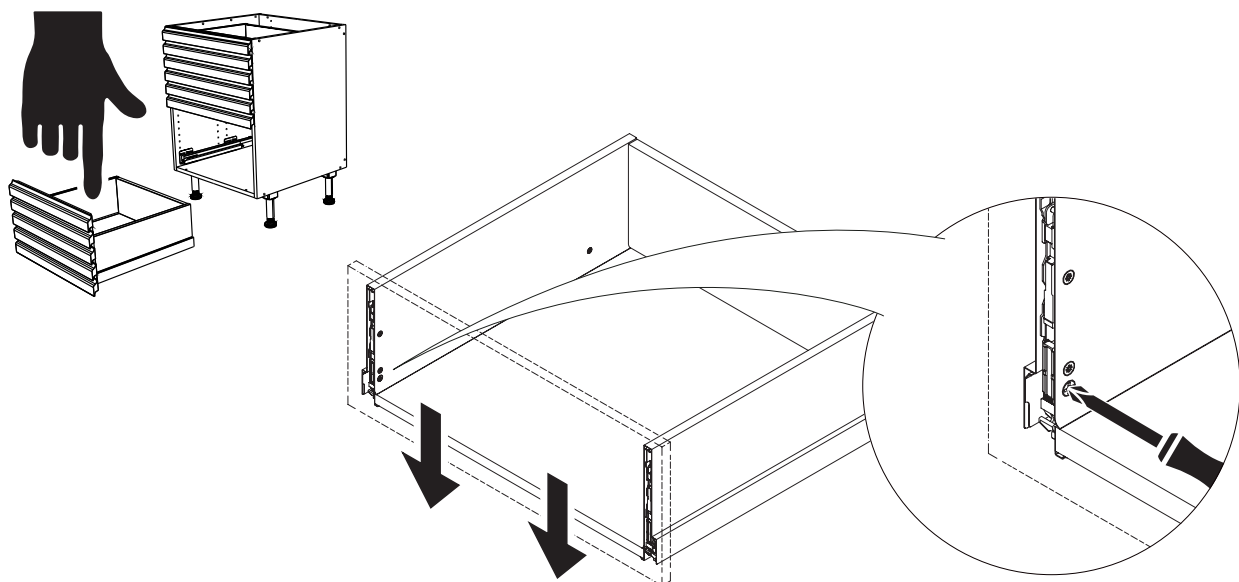
3



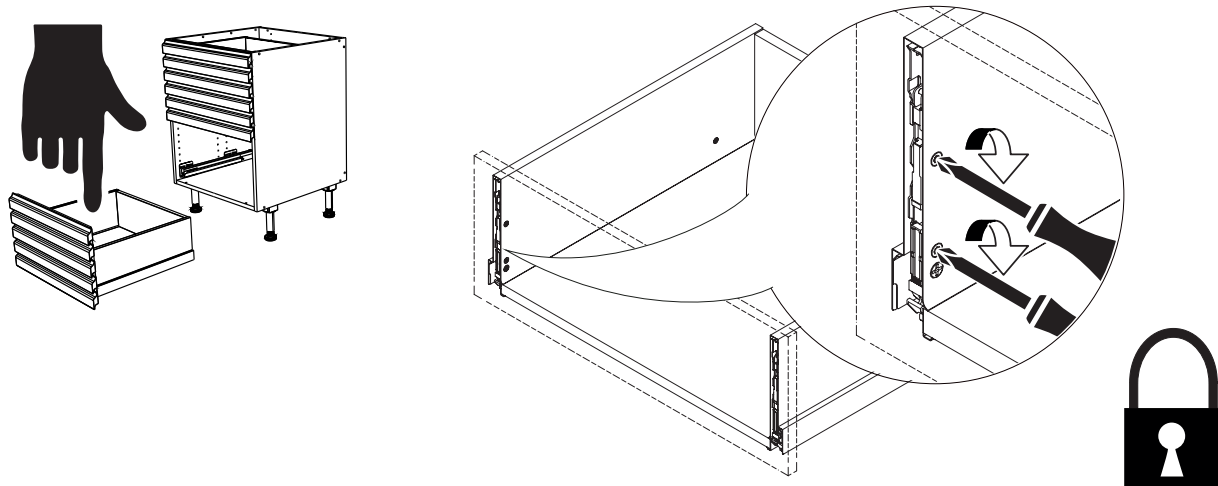
4



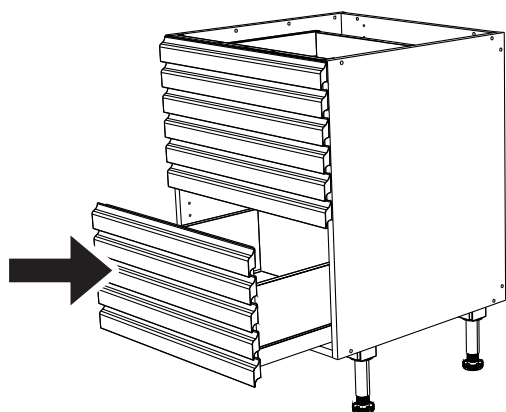
5



6



7



!

epoq >

Assembly manual

Monteringsanvisning - Monteringsvejledning
Asennusohjeet

- SE** Justera Nova Pro Scala lådor
- DK** Juster Nova Pro Scala skufferne
- NO** Justere Nova Pro Scala skuffer
- FI** Laatikoiden Nova Pro Scala säätäminen
- EN** Adjust the Nova Pro Scala drawers

