





Bruks- og monteringsanvisning Vinskap



Bruks- og monteringsanvisningen **må** leses før oppstilling – installasjon – igangsetting. Da beskytter du deg mot person- og materiellskade.

Innhold

Sikkerhetsregler	5
Aktivt miljøvern	15
Energisparing	16
Beskrivelse av skapet	17
Betjeningspanel	17
Symbolforklaringer	18
Riktig bruk av døråpningshjelp	20
Tilbehør	21
Medfølgende tilbehør	21
Ekstraustyr	21
Inn- og utkobling av vinskabet	22
Betjening av vinskabet	22
Innkobling av vinskabet	22
Utkobling av vinskabet	23
Ved lengre fravær	24
Flere innstillinger	25
Låsefunksjon 	25
Akustiske signaler 	26
Displayets lysstyrke 	27
Optimal temperatur og luftkvalitet	28
Optimal temperatur	28
Innstilling av temperaturene	29
Mulige innstillingsverdier for temperaturen	30
Temperaturindikator	30
Luftkvalitet og -fuktighet	31
Bruk av DynaCool (konstant luftfuktighet) 	31
Luftutveksling ved hjelp av Active AirClean-filtre	32
Temperatur- og døralarm	33
Presentasjonslys	35
Inn- og utkobling av presentasjonslyset	35
Innstilling av lysstyrken til presentasjonslyset	35
Innstilling av belysningstid for presentasjonslyset	36

Lagring av vinflasker	37
Trerister	38
Flytting av treristene	38
Tilpasning av treristene	39
Merking av treristene	40
Innsetting av dekorrist	40
Maksimal kapasitet	40
Automatisk avriming	41
Rengjøring og stell	42
Henvisninger til rengjøringsmidler	42
Før rengjøring av vinskabet	43
Innvendig rom, tilbehør, skapdør	43
Rengjøring av ventilasjonsarealer	43
Rengjøring av dørpakning	43
Rengjøring av luftfilteret	44
Etter rengjøringen	44
Active AirClean-filter	45
Utskiftning av Active AirClean-filtre	45
Hvis feil oppstår	46
Årsaker til støy	51
Service og garanti	52
Kontakt ved feil	52
EPREL database	52
Garanti	52
Installasjon	53
Oppstillingssted	53
Side-by-side	53
Klimaklasse	54
Ventilasjon	54
Døråpningsbegrensere	55
Innbyggingsmål	56
Sett ovenfra	57
Innstilling av dørhengslene	58
Omhengsling av døren	58

Innhold

Innbygging av vinskabet.....	63
Før innbygging av vinskabet.....	63
Forberedelse av vinskabet.....	64
Innskyvning av skapet i nisjen.....	67
Festing av vinskabet i nisjen.....	67
Elektrotilkobling	70
Informasjon for forhandlere	71
Messeinnstilling ■.....	71

Dette vinskabet oppfyller de påbudte sikkerhetskravene. Bruk som ikke er forskriftsmessig, kan imidlertid føre til skader på personer og gjenstander.

Les bruks- og monteringsanvisningen nøye før du tar i bruk vinskabet. Den gir viktige opplysninger om innbygging, sikkerhet, bruk og vedlikehold. På denne måten beskytter du deg selv og unngår skader på vinskabet.

I henhold til internasjonal standard IEC 60335-1 ber Miele uttrykkelig om at kapittelet om installasjon av vinskabet samt sikkerhets-henvisninger og advarsler må leses nøye og følges.

Miele kan ikke gjøres ansvarlig for skader som skyldes at disse henvisningene ikke blir fulgt.

Ta vare på bruks- og monteringsanvisningen og gi den videre til en eventuell senere eier.

 Fare for skade fra glasskår.

I høyder over 1.500 m kan glasset i døren knuse på grunn av endring i lufttrykket.

Skarpe bruddstykker kan forårsake store skader.

Sikkerhetsregler

Forskriftsmessig bruk

► Vinskapet er bestemt for bruk i husholdningen og på husholdningsliknende steder, som f.eks.

- i butikker, kontorer og lignende arbeidsomgivelser

- på gårdsbruk

- av kunder på hoteller, moteller, pensjonater og andre typiske bopmiljø.

Dette vinskapet er ikke beregnet på utendørs bruk.

► Vinskapet skal kun brukes innenfor rammen av hva som er vanlig innen husholdning, til lagring av vin.

Andre bruksområder er ikke tillatt.

► Vinskapet er ikke egnet for lagring eller kjøling av medikamenter, blodplasma, laboratoriepreparater eller lignende stoffer eller produkter iht. direktivet for medisinprodukter. Misbruk av vinskapet kan føre til skader på de lagrede varene eller at de forderves. Vinskapet er ikke egnet for drift i områder hvor det er fare for eksplosjon.

Miele er ikke ansvarlig for skader som skyldes ikke forskriftsmessig bruk eller feil betjening.

► Personer (inkludert barn), som på grunn av sin psykiske eller fysiske tilstand eller pga. sin uerfarenhet eller uvitenhet ikke er i stand til å betjene vinskapet på en sikker måte, må være under tilsyn av en ansvarlig person.

De får bare bruke vinskapet uten tilsyn, dersom de har fått opplæring i sikker bruk og forstår mulige farer ved feil betjening.

Barn i husholdningen

- ▶ Barn under 8 år må holdes vekk fra venskapet, med mindre de er under konstant tilsyn.
- ▶ Barn over 8 år, får bare betjene venskapet uten tilsyn, dersom venskapets funksjon er forklart slik at de kan betjene det på en sikker måte. Barn må kunne se og forstå mulige farer ved feil betjening.
- ▶ Barn må ikke rengjøre eller vedlikeholde venskapet uten tilsyn.
- ▶ Hold øye med barn som befinner seg i nærheten av venskapet. Ikke la barn leke med venskapet.
- ▶ Fare for kvelning! Hvis barn leker med forpakkingsmaterialer, kan de vikle seg inn i f.eks. folie eller trekke den over hodet og kveles. Hold forpakkingsmaterialene vekk fra barn.

Sikkerhetsregler

Teknisk sikkerhet

► Det er testet at kjølemiddelkretsløpet er tett. Vinskapet er i overensstemmelse med gjeldene sikkerhetsregler samt de relevante EU-retningslinjene.



► Dette vinskapet inneholder kjølemiddelet Isobutan (R600a), en naturgass som er skånsom mot miljøet, men er brennbar. Kjølemiddelet skader ikke ozonlaget og øker ikke drivhuseffekten.

Bruken av dette miljøvennlige kjølemiddelet har delvis ført til økt driftsstøy. I tillegg til støy fra kompressoren, kan det forekomme strømningslyder i hele kjølekretsløpet. Disse effektene kan dessverre ikke unngås, men de har ingen innflytelse på vinskapets funksjon. Pass på ved transport og oppstilling av vinskapet, at ingen deler av kjølekretsløpet blir skadet. Kjølemiddel som spruter ut, kan skade øynene.

Ved skader:

- Unngå åpen ild eller gnisttennere.
- Koble vinskapet fra el-nettet.
- Gjennomluft rommet der vinskapet står, i noen minutter.
- Ta kontakt med Miele's serviceavdeling.

► Jo mer kjølemiddel det er i et vinskap, jo større må rommet som vinskapet skal stilles opp i være. Ved en eventuell lekkasje kan det i for små rom dannes en brennbar gass-luft-blanding. Per 8 g kjølemiddel må rommet være minst 1 m³ stort. Mengden kjølemiddel står på typeskiltet på innsiden av vinskapet.

► Tilkoblingsdataene (sikring, frekvens, spenning) på vinskapets typeskilt må stemme overens med dataene for el-nettet, slik at det ikke oppstår skader på skapet.

Sammenlign disse dataene før tilkobling. Spør elektrofagfolk hvis du er i tvil.

- ▶ Sikkerheten for venskapets elektriske anlegg garanteres kun hvis det kobles til et forskriftsmessig installert jordingssystem. Det er meget viktig at denne grunnleggende sikkerhetsforutsetningen er i orden. I tvilstilfelle bør en fagmann kontrollere elektroinstallasjonen.
- ▶ Midlertidig eller permanent drift på et selvforsynt energiforsynings-system eller et energiforsyningssystem som ikke er synkronisert med strømforsyningen (som f.eks. øynettverk, backup-systemer), er mulig. Forutsetning for drift er at energiforsyningssystemet overholder retningslinjene i NEK EN 50160 eller tilsvarende. Funksjon og drift av sikkerhetstiltakene i husinstallasjonen og i dette Miele-produktet må også sikres ved drift av øynettverk, eller ved drift som ikke er synkronisert med strømforsyningen, eventuelt erstattes av likeverdige tiltak i installasjonen. Eksempelvis som beskrevet i den aktuelle publiseringen av NEK EN 5272-2 / VDE-AR-E 2510-2.
- ▶ Hvis tilkoblingsledningen blir skadet, må den byttes ut av fagfolk som er autorisert av Miele, for å unngå at brukeren utsettes for fare.
- ▶ Flerveis-stikkontakt eller skjøtekabler gir ikke nødvendig sikkerhet for vskapet (brannfare). De må ikke brukes for å koble vskapet til el-nettet.
- ▶ Hvis fuktighet kommer i kontakt med spenningsførende deler eller med tilkoblingsledningen, kan det føre til kortslutning. Vskapet må ikke brukes i områder hvor det er fuktighet eller fare for vannsprut (f.eks. garasje, vaskekjeller).

Sikkerhetsregler

- ▶ Dette vinskabet skal ikke brukes på ikke-stasjonære oppstillingssteder (f.eks. skip).
- ▶ Skader på vinskabet kan utsette brukeren for fare. Kontroller at vinskabet ikke har synlige skader. Et skadet vinskab må ikke tas i bruk.
- ▶ Vinskabet må bare brukes når det er bygd inn, slik at sikker funksjon er sikret.
- ▶ Ved installasjons- og vedlikeholdsarbeider samt reparasjoner, må vinskabet kobles fra el-nettet. Vinskabet er kun koblet fra el-nettet når:
 - sikringene i elektroinstallasjonen er koblet ut eller
 - skrusikringene i elektroinstallasjonen er skrudd helt ut eller
 - tilkoblingsledningen er koblet fra el-nettet. For tilkoblingsledning med støpsel: Ta tak i støpselet, ikke i tilkoblingsledningen for å trekke ut støpselet.
- ▶ Installasjon, vedlikehold og reparasjoner utført av ukyndige kan føre til betydelig fare for brukeren. Installasjon, vedlikehold og reparasjoner må bare utføres av fagfolk som er autorisert av Miele.
- ▶ Hvis vinskabet ikke repareres av servicefolk som er autorisert av Miele, tapes krav i forbindelse med garanti.
- ▶ Defekte deler skal kun erstattes av originale reservedeler fra Miele. Kun ved bruk av disse delene kan Miele garantere at de sikkerhetskravene som stilles til produktene, blir oppfylt.
- ▶ Pga. spesielle krav (f.eks. når det gjelder temperatur, fuktighet, kjemisk stabilitet, slitestyrke og vibrasjon), er vinskabet utstyrt med en spesial-lyspære. Denne lyspæren skal kun brukes til det den er bestemt for. Lyspæren er ikke egnet for rombelysning. Den skal kun skiftes ut av fagfolk som er autorisert av Miele eller av Miele serviceavdeling. Dette vinskabet inneholder flere lyskilder som har minst energiklasse E.

Bruk

- ▶ Vinskapet er konstruert for en bestemt klimaklasse (romtemperaturområde), og grensene for denne må overholdes. Klimaklassen står på typeskiltet i vinskapet. En lavere romtemperatur fører til lengre stillstandsperiode for kompressoren, slik at vinskapet ikke kan holde nødvendig temperatur.
- ▶ Ikke dekk til ventilasjonsarealene. Da blir ikke problemfri luftføring sikret. Energiforbruket stiger, og det kan oppstå skader på deler.
- ▶ Hvis du oppbevarer matvarer som inneholder fett eller olje i vinskapet, pass på at ev. fett eller olje som renner ut ikke kommer i kontakt med kunststoffdeler i vinskapet. Det kan oppstå spenningsprekker i kunststoffet, slik at kunststoffet brister eller får rifter.
- ▶ Brann- og eksplosjonsfare. Ikke oppbevar eksplosive stoffer og ikke produkter med brennbare drivgasser (f.eks. spraybokser) i vinskapet. Eksplosive gassblandinger kan antennes av elektriske komponenter.
- ▶ Eksplosjonsfare. Ikke bruk elektriske apparater i vinskapet. Det kan føre til gnistdannelse.

Tilbehør og reservedeler

- ▶ Bruk kun originalt tilbehør fra Miele. Hvis andre deler monteres i eller til maskinen, tapes krav i forbindelse med garanti og/eller produktansvar.
- ▶ Miele gir opp til 15 år, men minst 10 år leveringsgaranti for viktige reservedeler etter endt produksjon av vinskapet.

Sikkerhetsregler

Rengjøring og stell

▶ Ikke bruk olje eller fett på dørpakningen.

Det kan gjøre den porøs med tiden.

▶ Dampen fra en damprenser kan trenge inn til strømførende deler og forårsake en kortslutning.

Bruk aldri damprenser til rengjøring av vinskabet.

▶ Spisse eller skarpe gjenstander skader kjøleelementene og vinskabet blir ødelagt. Ikke bruk spisse eller skarpe gjenstander for å

- fjerne rim- og islag,
- fjerne rester, f.eks. fra etiketter.

Transport

- ▶ Transporter alltid vinskabet stående og i transportforpakningen, slik at det ikke oppstår skader.
- ▶ Stor fare for skade. Vinskabet er tungt, og skal transporteres ved hjelp av to personer.

Avhending av gamle apparater

- ▶ Barn som leker, kan bli sperret inne i vinskabet og bli kvalt.
 - Demonter døren.
 - La treristene bli værende i vinskabet, slik at barn ikke kan klatre inn.
 - Ødelegg eventuelt dørlåsen på det gamle vinskabet. Da forhindrer du at barn som leker, kan stenge seg inne og komme i livsfare.
- ▶ Fare for elektrisk støt!
 - Kutt av støpselet på nettkabelen.
 - Kutt av nettkabelen på det gamle produktet.
- ▶ Sørg for at alt leveres separat fra det gamle produktet ved retur og gjenvinning.
- ▶ Under og etter avfallshåndteringen må du sørge for at vinskabet ikke settes i nærheten av bensin eller andre brennbare gasser og væsker.
- ▶ Brannfare grunnet olje eller kjølemiddel som lekker! Kjølemiddelet og oljen i kjøle-/fryseskapet er brennbar. Kjølemiddel eller olje kan antenne hvis konsentrasjonen er høy nok, og hvis de kommer i kontakt med en ekstern varmekilde. Sørg for at kjølekretsløpet ikke blir skadet under avfallshåndteringen, slik at ukontrollert utslipp av kjølemiddel (informasjon på typeskiltet) og olje unngås.
- ▶ Kjølemedium som spruter ut, kan skade øynene! Ikke ødelegg deler av kuldekretsløpet, f.eks. ved å

Sikkerhetsregler

- stikke hull på fordamperens kjølemediumkanaler,
- brette av rør,
- skrape av overflatebelegg.

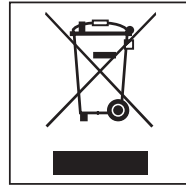
Retur og gjenvinning av transportemballasjen

Emballasjen beskytter vinskabet mot transportskader. Emballasjematerialene er valgt med sikte på miljøvennlighet og avfallsbehandling og kan derfor gjenvinnes.

Gjenvinning av emballasjen sparer råstoff og bidrar til mindre avfall. Forhandleren tar vanligvis emballasjen i retur.

Retur og gjenvinning av gamle apparater

Elektriske og elektroniske apparater inneholder ofte verdifulle materialer. De inneholder imidlertid også skadelige stoffer, blandinger og deler, som har vært nødvendige for produktets funksjon og sikkerhet. I restavfallet eller ved feil behandling, kan disse stoffene være helseskadelige og skade miljøet. Kast derfor aldri apparatene som restavfall.



Benytt i stedet de offisielle returpunktene for innlevering og gjenvinning av slike apparater. Apparatene kan leveres gratis til kommunale gjenvinningsstasjoner, forhandlere av tilsvarende produkter eller til Miele. Du er selv juridisk ansvarlig for å slette personlige data som måtte befinne seg i de gamle apparatene.

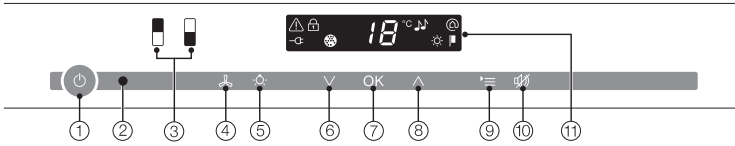
Pass på at rørledningene og varmeveksleren på vinskabet ditt ikke skades før det blir kjørt bort og kondemnert på en forsvarlig og miljøvennlig måte. Da er det sikret at kjølemiddelet i kuldekretsløpet og oljen i kompressoren ikke kan lekke ut i omgivelsene.

Sørg for at apparatet oppbevares barnesikkert til det kjøres bort. Informasjon om dette finner du i kapitlet «Sikkerhetsregler og advarsler» i denne bruks- og monteringsanvisningen.

Energisparing

	Normalt energiforbruk	Økt energiforbruk
Oppstilling/vedlikehold	I ventilerte rom.	I lukkede, ikke ventilerte rom.
	Beskyttet mot direkte sollys.	Ved direkte sollys.
	Ikke ved siden av en varmekilde (varmeelement, ovn).	Ved siden av en varmekilde (varmeelement, ovn).
	Ved ideell romtemperatur rundt 20 °C.	Ved høy romtemperatur over 25 °C.
	Ikke dekk til ventilasjonsarealene og fjern støv regelmessig.	Ved tildekkede eller støvete ventilasjonsarealer.
	Demonter luftfilteret minst én gang i året, og rengjør det med støvsugeren.	Ved støvlag på luftfilteret.
Temperaturinnstilling	10 til 12 °C	Jo lavere den innstilte temperaturen er, desto høyere er energiforbruket!
Bruk	Plassering av trerister som ved levering.	
	Åpne døren så kort tid som mulig kun ved behov. Plasser vinflaskene godt sortert.	Hyppig og langvarig døråpning fører til kuldetap og at varm romluft strømmer inn. Vinskapet forsøker å kjøle ned, og driftstiden for kompressoren øker.
	Ikke overfyll hyllene/skuffene, luften må kunne sirkulere.	En dårlig luftstrøm gir tapt kjøleeffekt.






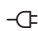

Betjeningspanel

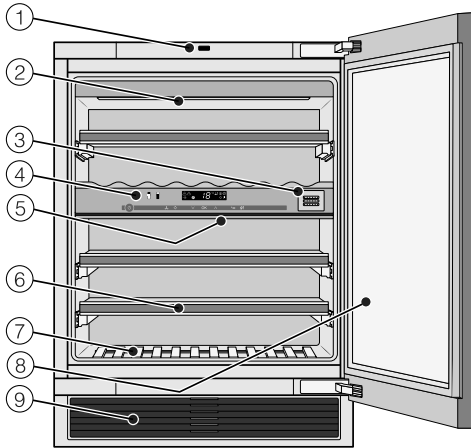


- ① Inn-/utkobling av hele vinskabet
- ② Optisk grensesnitt (kun for Miele's serviceavdeling)
- ③ Valg av øvre, hhv. nedre vintempereringszone
- ④ Inn-/utkobling av funksjonen DynaCool (konstant luftfuktighet)
- ⑤ Inn-/utkobling av presentasjonslyset
- ⑥ Innstilling av temperaturen (∇ for kaldere)
- ⑦ Bekrefter et valg (OK-tast)
- ⑧ Innstilling av temperaturen (^ for varmere)
- ⑨ Inn- hhv. utkobling av innstillingsmodus
- ⑩ Utkobling av temperatur- hhv. døralarmen
- ⑪ Display med temperaturindikator og symboler (symbolene er kun synlige i innstillingsmodus; se tabellen for forklaring av symbolene)

Beskrivelse av skapet

Symbolforklaringer

Symbol	Betydning	Funksjon
	Låsefunksjon	Beskyttelse mot uønsket utkobling og mot regulering av innstillinger
	Akustiske signaler	Valgmuligheter for tastetone og varsel tone ved døralarm
	Miele@home	Kun synlig når Miele@home kommunikasjons-stick hhv. kommunikasjonsmodul er satt inn og logget på
	Messeinnstilling (kun synlig når messeinnstillingen er koblet inn)	Utkobling av messeinnstillingen
	Displayets lysstyrke	Innstilling av lysstyrken i displayet
	Elektrotilkobling (kun synlig ved utkoblet vinskapp)	Bekrefter at vinskappet er elektrisk tilkoblet, blinker ved strømbrudd
	Alarm (kun synlig ved døralarm eller temperaturalarm)	Lyser ved døralarm; blinker ved temperaturalarm, strømbrudd og andre feilmeldinger



- ① Døråpningshjelp (Push2open)
- ② Belysningslist
(finnes i begge vintempereringssonene)
- ③ Active AirClean-filter
- ④ Betjening av øvre og nedre vintempereringssone/
isolasjonsplate for termisk deling av tempereringssonene
- ⑤ Isolasjonslist for termisk
deling av tempereringssonene
- ⑥ Trerister med lister til å skrive på (FlexiFrames med Noteboard)
- ⑦ Dekorrist
- ⑧ Glassdør av UV-bestendig
sikkerhetsglass
- ⑨ Ventilasjonsgitter med luftfilter

Beskrivelse av skapet

Riktig bruk av døråpningshjelp

Push2open systemet på vinskapet gjør det lettere å åpne døren. Døren reagerer på et lett trykk.

Ved levering er Push2open-systemet deaktivert. Denne funksjonen må aktiveres etter at skapet er bygget inn i nisjen ved å berøre på/av-tasten (se kapittel «Inn- og utkobling av vinskapet»).

Åpne døren

 Fare for skade!

For å unngå skader på døråpneren: Ikke blokker døren under åpning. Ikke trykk inn døren eller hold den fast under lukking.

- Trykk kort mot skapdøren og slipp den igjen. Skapdøren åpnes automatisk på gløtt.
- Åpne skapdøren helt.

Beskyttelse mot utilsiktet åpning: Når skapdøren ikke åpnes helt, lukkes den automatisk etter ca. 3 sekunder.

Lukk døren

- Trykk igjen døren.

Vær oppmerksom på at håndtering av magneter foran vinskapet kan føre til at skapdøren åpner seg uforvarende. Dette kan skje pga. åpne- og lukkemekanismen på døren.

Medfølgende tilbehør

Kritt

Brukes til å skrive på magnetlistene på treristene. Det gir god oversikt over de vinsortene som er lagret i skapet.

Active AirClean-filter

Active AirClean-filteret sørger for optimal luftutskiftning og dermed for en høy luftkvalitet i vinskabet.

Luftfilter

Luftfilteret bak ventilasjonsgitteret forhindrer at kjøleeffekten reduseres pga. støv.

Ekstraustyr

Miele har en rekke nyttig tilbehør og rengjørings- og pleiemidler for vinskabet.

WiFi-stick (Miele@Home)

Med WiFi-stick blir vinskabet kommunikasjonskompatibelt, slik at du kan hente frem data fra vinskabet til enhver tid.

WiFi-sticken må installeres av Miele's serviceavdeling.

Universal-mikrofiberklut

Mikrofiberkluten fjerner fingeravtrykk og lette tilsmussinger fra fronter i rustfritt stål, betjeningspanel, vinduer, møbler, bilvinduer osv.

Mikrofiberklut-sett

Mikrofiberklut-settet består av en universal, en glass- samt en høyglassklut. Klutene er spesielt slitesterke. På grunn av den veldig fine mikrofiberen har klutene meget god rengjøringsseffekt.

Active AirClean-filter

Beskrivelse se «Medfølgende tilbehør».

Side-by-side-monteringssett

For en optimal Side-by-side-kombinasjon av to vinskaper.

Ekstraustyr kan bestilles i Miele's nettbutikk. Det kan også kjøpes hos Miele's serviceavdeling (se i slutten av denne bruksanvisningen) og hos din Miele-forhandler.

Inn- og utkobling av vinskabet

Før første gangs bruk

Forpakkingsmaterialer

- Fjern alle forpakkingsmaterialer fra skapet innvendig.

Beskyttelsesfolie (avhengig av modell)

Flatene av rustfritt stål er belagt med en beskyttelsesfolie, som tjener som transportbeskyttelse.

- Ikke ta av beskyttelsesfolien før vinskabet er bygget inn der det skal stå. Begynn i et av de øvre hjørnene.

Rengjøring av vinskabet

Se henvisningene i kapitlet «Rengjøring og stell».


- Rengjør skapet innvendig og tilbehøret.

Betjening av vinskabet

For å betjene vinskabet, er det tilstrekkelig å berøre sensortastene med fingren.


Hver berøring bekreftes med en tastetone. Denne tastetonen kan kobles ut (se «Flere innstillinger - Akustiske signaler ♪♪»).

Innkobling av vinskabet


Når vinskabet er elektrisk tilkoblet, vises symbolet  i displayet etter kort tid.




- Berør på/av-tasten.

Netttilkoblingssymbolet  slukker, og vinskabet begynner å kjøle.

Valgt vintempereringssone lyser gult og i displayet vises temperaturen i den valgte vintempereringssonen.

Ved første igangsetting blinker sensortasten til vintempereringssonen samt alarmsymbolet , til den innstilte temperaturen er nådd.

Så snart den innstilte temperaturen er nådd, lyser sensortasten for vintempereringssonen konstant og alarmsymbolet  slukker.

Den innvendige belysningen lyser når døren er åpen.

Inn- og utkobling av venskapet

Innstillinger

Du kan foreta individuelle innstillinger for hver av sonene.

- Berør sensortasten for den sonen du vil foreta innstillinger for.

Den valgte sensortasten lyser gult. Du kan nå


- stille inn temperaturen,
- koble inn funksjonen DynaCool.


Tips: Nærmere opplysninger finner du i de enkelte kapitlene.

Når du velger en annen sone, beholdes de innstillingene du foretok for den forrige sonen.

Utkobling av venskapet



- Berør på/av-tasten.
Hvis det ikke er mulig, er låsefunksjonen  koblet inn.

Sensortastene til de 2 vintempereringssonene slukkes i betjeningspanelet. I displayet slukker temperaturindikatoren og nettilkoblingssymbolet  vises.

Det innvendige lyset slukkes og kjølingen kobles ut.

Inn- og utkobling av venskapet

Ved lengre fravær

Hvis du ikke skal bruke venskapet på lenge:

- Slå av venskapet.
- Trekk ut støpselet eller koble ut sikringen i husinstallasjonen.
- Rengjør venskapet.
- La venskapet stå åpent, for å sikre tilstrekkelig lufting og unngå lukt-dannelse.

Hvis venskapet blir koblet ut ved lengre fravær, men ikke blir rengjort, er det fare for muggdannelse hvis skapet er lukket.

Venskapet må rengjøres.

Det er visse innstillinger på vinskabet som du kun kan foreta i innstillingsmodus.

Når du er i innstillingsmodus kobles døralarmen automatisk ut.

Låsefunksjon


Med låsefunksjonen kan du sikre vinskabet mot:

- uønsket utkobling,
- uønsket temperaturregulering,
- uønsket valg av DynaCool,
- uønsket innkobling av presentasjonslyset.

Inn-/utkobling av låsefunksjonen



- Berør tasten for innstillingene.

I displayet vises alle symbolene som kan velges, symbolet  blinker.




- Berør OK-tasten for å bekrefte valget.

I displayet blinker den sist valgte innstillingen og symbolet  lyser.




- Ved berøring av tasten \wedge eller \vee kan du nå velge om låsefunksjonen skal være inn- eller utkoblet:
∅: Låsefunksjonen er utkoblet
⌚: Låsefunksjonen er innkoblet



- Berør OK-tasten for å bekrefte valget. Den valgte innstillingen lagres, symbolet  blinker.



- Berør tasten for innstillingene, for å gå ut av innstillingsmodus. Ellers går elektronikken automatisk ut av innstillingsmodus etter ca. 1 minutt.

Når låsefunksjonen er koblet inn, lyser  i displayet.

Flere innstillinger

Akustiske signaler 🎵

Vinskapet har akustiske signaler som tastetone og varseltone ved dør- og temperaturalarm.


Tastetonen og varseltonen ved døralarm kan du koble inn eller ut, temperaturalarmen kan ikke kobles ut.

Du kan velge mellom fire innstillinger. Fra fabrikk er mulighet 3 innstilt, dvs. at tastetonen og døralarmen er koblet inn.

Inn-/utkobling av akustiske signaler



- Berør tasten for innstillingene.

I displayet vises alle symbolene som kan velges, symbolet  blinker.



- Berør tasten for innstilling av temperaturen (∧ eller ∨) så mange ganger, at symbolet 🎵 blinker i displayet.



- Berør OK-tasten for å bekrefte valget.

I displayet blinker den sist valgte innstillingen og symbolet 🎵 lyser.



- Ved berøring av tasten ∧ eller ∨ kan du nå velge:

0: Tastetone av; døralarm av

1: Tastetone av; døralarm på (etter 4 minutter)

2: Tastetone av; døralarm på (etter 2 minutter)

3: Tastetone på; døralarm på (etter 2 minutter).



- Berør OK-tasten for å bekrefte valget.

Den valgte innstillingen lagres, symbolet 🎵 blinker.



- Berør tasten for innstillingene for å gå ut av innstillingsmodus. Ellers går elektronikken automatisk ut av innstillingsmodus etter ca. ett minutt.

Displayets lysstyrke ☀


Du kan tilpasse lysstyrken i displayet til lysforholdene i rommet.

Displayets lysstyrke kan endres trinnvis fra 1 til 3. Fra fabrikk er 3 innstilt (maksimal lysstyrke).


Endring av lysstyrken i displayet



- Berør tasten for innstillingene.


I displayet vises alle symbolene som kan velges, symbolet  blinker.



- Berør tasten for innstilling av temperaturen (\wedge eller \vee) så mange ganger, at symbolet  blinker.




- Berør OK-tasten for å bekrefte valget.

I displayet blinker den sist valgte innstillingen og symbolet  lyser.



- Ved berøring av tasten \wedge eller \vee , kan du nå endre displayets lysstyrke:
1: minimal lysstyrke
2: middels lysstyrke
3: maksimal lysstyrke.



- Berør OK-tasten for å bekrefte valget. Den valgte innstillingen lagres, symbolet  blinker.



- Berør tasten for innstillingene, for å gå ut av innstillingsmodus. Ellers går elektronikken automatisk ut av innstillingsmodus etter ca. 1 minutt.

Optimal temperatur og luftkvalitet

Vin utvikler seg stadig avhengig av omgivelsene. Dermed er både temperaturen og kvaliteten på vinen utslagsgivende for holdbarheten.

Med en konstant temperatur som er tilpasset vinen, samt økt luftfuktighet og luktfrie omgivelser, har dette vinskaper optimale lagringsbetingelser for vinen.

Dessuten vil vinskaper (i motsetning til et kjøleskap) garantere omgivelser med få vibrasjoner, slik at vinens modningsprosess ikke forstyrres.

Optimal temperatur

Vin kan lagres ved en temperatur mellom 6 og 18 °C. Hvis du vil lagre røde og hvite viner sammen, velg en temperatur mellom 12 og 14 °C. Denne temperaturen er egnet både for hvit- og rødvin. Rødvin bør åpnes minst to timer før den skal drikkes, slik at vinen får surstoff og kan utvikle aromaen skikkelig.

For høy lagringstemperatur (over 22 °C) gjør at vinen modnes for raskt, slik at aromaen ikke kan videreutvikles. Ved for lav lagringstemperatur (under 5 °C) derimot, modnes ikke vinen optimalt.

Ved varme utvider vinen seg, ved kulde trekker den seg sammen – temperatursvingninger betyr stress for vinen, og modningen blir avbrutt. Derfor er det svært viktig å sikre at temperaturen svinger minst mulig.

Vinsort	Anbefalt drikketemperatur*
Lette, fruktige rødviner:	+14 °C til +16 °C
Tunge rødviner	+18 °C
Roséviner:	+ 8 °C til +10 °C
Fine, aromatiske hvitviner:	+ 8 °C til +12 °C
Tunge eller søte hvitviner:	+12 °C til +14 °C
Champagne, sekt, prosecco:	+ 6 °C til +10 °C

* Fordi vinen varmes opp når den skjennes i glass, bør du lagre den 1 til 2 °C kjøligere enn anbefalt drikketemperatur.

Tips: Tunge rødviner bør åpnes 2–3 timer før de skal drikkes, slik at vinen får surstoff og kan utvikle aromaen skikkelig.

Sikkerhetsinnretning ved lave omgivelsestemperaturer

For at vinen skal beskyttes mot for lave temperaturer, er det en sikkerhets-termostat i skapet som sørger for at temperaturen i skapet ikke kan synke for mye. Hvis temperaturen utenfor skapet skulle bli for lav, kobles et varmeelement inn automatisk og holder den innvendige temperaturen konstant. Hvis temperaturen skulle synke ytterligere, kobles skapet til slutt automatisk ut.

Isolasjonsplate for termisk deling

Skapet har en fast isolasjonsplate, som deler skapet inn i to forskjellige temperatursoner. Du kan dermed lagre forskjellige vinsorter samtidig, f.eks. rødvin og champagne. Isolasjonslistene på innsiden av glassdøren forhindrer temperaturutveksling mellom de enkelte sonene.

Innstilling av temperaturene

Temperaturene i vintempereringssonene kan stilles inn uavhengig av hverandre.

- Berør sensortasten for den vintempereringssonen du vil endre temperaturen for, slik at den lyser gult.

I displayet vises nåværende temperatur for den valgte vintempereringssonen.

- Still inn temperaturen med de to tastene under displayet.

Med trykking på tasten



- blir temperaturen lavere



- blir temperaturen høyere.



- Berør OK-tasten for å bekrefte valget **eller**
- vent i ca. 5 sekunder etter siste tastetrykk.

Temperaturen blinker under innstillingen.

Følgende forandringer kan ses på temperaturindikatoren ved trykking på tastene:

- Ved første trykk:
Den **sist innstilte temperaturverdien** blinker.
 - Hvert nytt trykk:
Temperaturverdien endrer seg i 1 °C-skritt.
 - Hold fingeren på tasten:
Temperaturverdien endres fortløpende.
- Etter at den høyeste hhv. laveste temperaturen er nådd, høres en negativ tastetone (dersom tastetonen er innkoblet).

Ca. 5 sekunder etter siste tastetrykk endres temperaturindikatoren automatisk til den **reelle** temperaturen i vintempereringssonen.

Optimal temperatur og luftkvalitet

Hvis du har regulert temperaturen, går det litt tid før ønsket temperatur er innstilt.

Temperaturindikatoren i displayet viser alltid **reell** temperatur.

Mulige innstillingsverdier for temperaturen

Temperaturen i de to vintempereringssonene kan stilles inn fra 5 til 20 °C.

Temperaturindikator


Temperaturindikatoren i displayet viser ved normal drift den reelle temperaturen i den enkelte temperatursonen.

Hvis temperaturen i en sone ikke ligger innenfor det temperaturområdet som kan vises, blinker det kun streker i displayet.

Avhengig av romtemperatur og innstilling, kan det ta noen timer før ønsket temperatur er nådd og blir vist konstant.

Luftkvalitet og -fuktighet

I et vanlig kjøleskap er luftfuktigheten for lav for vin, og derfor er ikke et kjøleskap egnet for lagring av vin. Det er veldig viktig med høy luftfuktighet for lagring av vin, slik at korken holder seg fuktig utenfra. Ved lavere luftfuktighet tørker korken utenfra, og flasken er dermed ikke tett lenger. Derfor bør vinflasker lagres liggende, slik at vinen holder korken fuktig innenfra. Dersom det kommer luft inn i flasken, blir vinen garantert ødelagt!

 Fare for skade ved ekstra fukting. Luftfuktigheten stiger og kondenserer inni skapet. Kondensvann kan føre til skade på vinskabet, som f.eks. korrosjon.

Ikke fukt klimaet i vinskabet ytterligere ved f.eks. å sette inn en skål med vann.

Bruk av DynaCool (konstant luftfuktighet)

Med DynaCool øker den relative luftfuktigheten i hele skapet. Samtidig blir luftfuktighet og temperatur jevnt fordelt, slik at alle vinene lagres under samme gode betingelser. Dette skaper et konstant klima i skapet som tilsvarer en vinkjeller.

Innkobling av DynaCool

Hvis du vil bruke vinskabet til langvarig lagring av vin, anbefales det å ha funksjonen DynaCool permanent innkoblet.



- Berør tasten for inn- og utkobling av funksjonen DynaCool, slik at den lyser gult.

Også når du ikke har koblet inn DynaCool, kobler vinskabet inn ventilatoren så snart kjølingen slår seg på. Dermed sikres et optimalt klima for vinnene dine.

Når skapdøren er åpen, kobles ventilatorene automatisk midlertidig ut!

Optimal temperatur og luftkvalitet

Utkobling av DynaCool

Fordi energiforbruket øker når DynaCool er koblet inn og lyden fra vinskabet er litt høyere, kan du koble ut konstant DynaCool innimellom.



- Berør tasten for inn- og utkobling av funksjonen DynaCool, slik at den ikke lenger lyser gult.

Luftutveksling ved hjelp av Active AirClean-filtre

Active AirClean-filteret sørger for optimal luftutveksling og dermed for en høy luftkvalitet.

Gjennom Active AirClean-filteret kommer det frisk luft i vinskabet.


Her fordeler den seg jevnt inne i skabet ved hjelp av viftene (DynaCool-funksjon).

Filtreringen av luften som kommer utenfra gjennom Active AirClean-filteret sørger for at kun støv- og luktfri luft kommer inn i vinskabet.

Dessuten beskyttes vinen mot en eventuell luktoverføring, fordi lukter kan overføres til vinen gjennom korken.


Vinskapet er utstyrt med et varsel-system, slik at temperaturen ikke skal kunne stige eller synke ubemerket, og dermed skade vinen.

Temperaturalarm

Hvis temperaturen i en av vintempereringssonene skulle stige eller synke under en bestemt verdi, blinker sensortasten for gjeldende vintempereringssone på betjeningspanelet, og samtidig blinker alarmsymbolet . I tillegg høres en varseltone.

Det akustiske og optiske signalet oppstår f.eks.,

- når du slår på vinskapet, og temperaturen i en av temperatursonene avviker for mye fra den innstilte temperaturen,
- når det strømmer for mye varm luft inn i skapet ved omsortering eller uttak av vinflasker,
- når du legger inn en større mengde vinflasker,
- etter et strømbrytning,
- hvis vinskapet er ødelagt.

Når alarmtilstanden er over, stanser varseltonen og alarmsymbolet  slukker. Sensortasten til den enkelte vintempereringssonen lyser konstant igjen.


Utkobling av temperaturalarmen før den stanser av seg selv

Hvis varseltonen er forstyrrende, kan du koble den ut før den stanser av seg selv.




- Berør sensortasten for utkobling av temperaturalarmen.


Varseltonen stanser.


Den aktuelle vintempereringssonen fortsetter å blinke på betjeningspanelet og alarmsymbolet  fortsetter å blinke til alarmtilstanden er over.

Temperatur- og døralarm

Døralarm

Hvis skapdøren har stått åpen lenger enn ca. to minutter, høres et varsel-signal. Sensortastene til vin-tempereringssonen blinker i betjenings-panelet. Alarmsymbolet  lyser i displayet.

Når døren lukkes igjen, stanser varsel-signalet. Sensortasten til vin-tempereringssonen og alarmsymbolet  slukker.

Hvis det ikke høres noen varseltone, selv om det foreligger en døralarm, er alarmtonen koblet ut i innstillings-modus (se kapittel «Flere innstillinger», avsnitt «Akustiske signaler »).


Utkobling av døralarmen før den stanser av seg selv

Hvis varselsignalet er forstyrrende, kan du koble det ut før det stanser av seg selv.



- Berør tasten for utkobling av døralarmen.

Varselsignalet stanser.

Sensortastene for vintempereringssonene blinker og alarmsymbolet  fortsetter å lyse, til skapdøren blir lukket.

Dersom du ønsker å presentere vinflaskene dine, selv om døren er lukket, kan du stille inn belysningen slik at det er lys selv om døren er lukket.

Hver vintempereringssone har en egen belysningslist, slik at vinskabet blir optimalt opplyst.

Ved bruk av LED i lyslistene, er det ikke fare for at vinen blir påvirket av varme eller UV-stråler.

Inn- og utkobling av presentasjonslyset



- Berør tasten for inn- og utkobling av presentasjonslyset, slik at tasten lyser gult.

Det innvendige lyset er nå koblet inn, selv om døren er lukket.

For å koble presentasjonslyset ut igjen

- Berør tasten for inn- og utkobling av presentasjonslyset, slik at den ikke lenger lyser gult.

Det innvendige lyset er nå koblet ut når døren er lukket.

Innstilling av lysstyrken til presentasjonslyset

Du kan endre lysstyrken til presentasjonslyset.



- Berør tasten for inn- og utkobling av presentasjonslyset, slik at tasten lyser gult.
- Hold sensortasten for presentasjonslyset inne igjen (i ca. fire sekunder), til / blinker i displayet (etter to sekunder blinker h).
- Still inn lysstyrken med tasten for innstilling av temperaturen (∇ og ▲). Hold tasten inne. Reguleringen skjer direkte og trinnløst, resultatet av reguleringen er ikke synlig i displayet.

Med trykking på tasten



- blir det mørkere



- blir det lysere.

Presentasjonslys



- Berør OK-tasten for å bekrefte den valgte innstillingen.

Innstilt lysstyrke lagres. Temperaturen vises i displayet igjen.

Så snart skapdøren lukkes, lyser presentasjonslyset med innstilt lysstyrke. Når skapdøren åpnes, lyser den normale innvendige belysningen igjen.

Innstilling av belysningstid for presentasjonslyset

Belysningstiden for presentasjonslyset er ved levering innstilt på 30 minutter. Du kan innstille belysningstiden på 30, 60, 90 minutter til 00 (uendelig). Presentasjonslyset lyser da med den lysstyrken du har valgt.

- Åpne døren.



- Berør tasten for inn- og utkobling av presentasjonslyset, slik at tasten lyser gult.
- Hold sensortasten for presentasjonslyset inne igjen (i ca. to sekunder), til *h* blinker i displayet.
- Innstill belysningstiden ved hjelp av tastene for innstilling av temperaturen (∨ og ∧). Tidene (i minutter) blinker.

Ved å berøre tasten



- reduseres belysningstiden med 30 minutter



- øker belysningstiden med 30 minutter.



- Berør OK-tasten for å bekrefte den valgte innstillingen.

Den innstilte belysningstiden blir lagret. I displayet vises temperaturindikatoren igjen.

Den innstilte belysningstiden starter alltid på nytt etter at skapdøren er åpnet og lukket.

⚠ Fare for skade ved LED-belysning.

Denne belysningen hører til risikogruppe RG 2. Dersom dekslet er ødelagt, kan du skade øynene.


Ved defekt lampedeksel må du ikke se i direkte i belysningen med optiske instrumenter (et forstørrelsesglass eller lignende).

Vibrasjoner og bevegelser har negativ innvirkning på vinens modningsprosess, og dette kan igjen påvirke smaken på vinen.

For å sikre at resten av vinflaskene fremdeles lagres rolig når du tar ut en vinflaske, må du helst lagre de samme vinsortene ved siden av hverandre på samme rist. Videre bør du unngå å stable vinflaskene oppå hverandre på treristen.


Vinflaskene bør lagres liggende, slik at naturkorken holdes fuktig fra innsiden og det ikke kan trenge luft inn i flasken.

Tips: I tillegg anbefales det å øke luftfuktigheten i vinskabet, for vinflasker med naturkork (se kapittel «Optimal temperatur og luftkvalitet», avsnitt «Bruk av DynaCool (konstant luftfuktighet)»).

 Fare for skade hvis vinflasker faller ned.

Under visse omstendigheter kan vinflasker kile seg fast i treristene som ligger over, og falle ut av vinskabet når treristene trekkes ut.

Trekk alltid ut treristene sakte og varsomt.

 Fare for skade dersom glasset knuser.

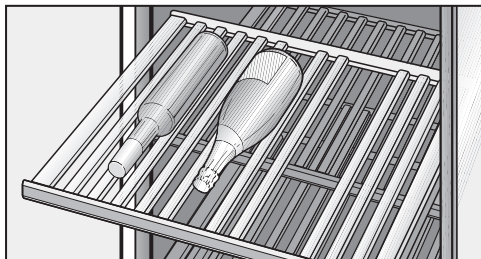
Trerister og vinflasker som stikker ut kan føre til skade på glassdøren, dersom denne lukkes.

Pass på at trerister og vinflasker ikke stikker ut.

Ikke dekk til ventilasjonsåpningen på bakveggen – dette er viktig for kjøleeffekten.

Lagring av vinflasker

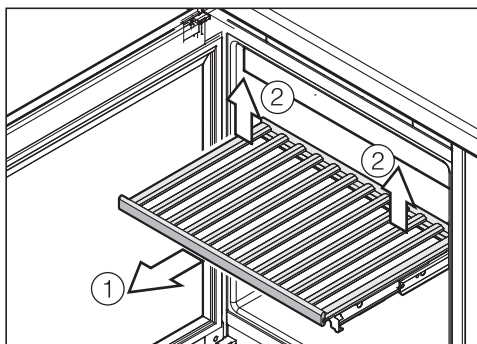
Trerister



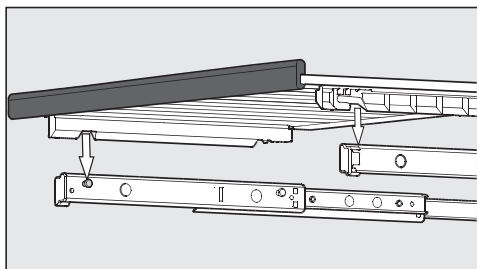
Treristene kan trekkes ut på skinner, slik at det blir enkelt å legge inn og ta ut flasker.

Flytting av treristene

Treristene kan tas ut og settes inn igjen etter ønske.

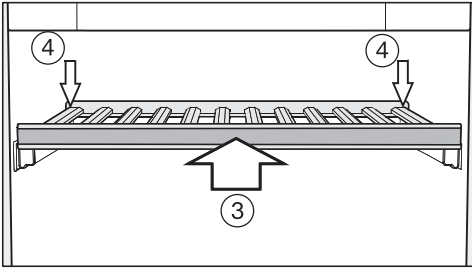


- Trekk treristen forover til den stopper ①.
- Løsne treristen bak, ved å løfte den på høyre og venstre side ②.
- Ta treristen ut fremover.



- For å sette den inn igjen, må du sette treristen på skinnen som er trukket ut. Utsparingene på treristen passer på boltene til skinnene. Magnetlisten peker da forover.

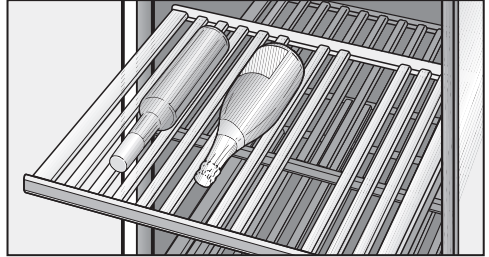
Lagring av vinflasker



- Skyv treristen helt inn i skapet ③.
- Trykk treristen helt inn, slik at den knepper på plass foran.
- Trykk treristen ned bak, slik at den knepper på plass ④.

Tilpasning av treristene

De enkelte listene i treristene kan reguleres individuelt og tilpasses flaskenes størrelser. Dermed kan alle flaskene lagres i en sikker posisjon.



- Flytt eller fjern lister fra treristen, ved å ta dem av oppover. Slik tilpasses treristen optimalt til vinflaskenes størrelse.

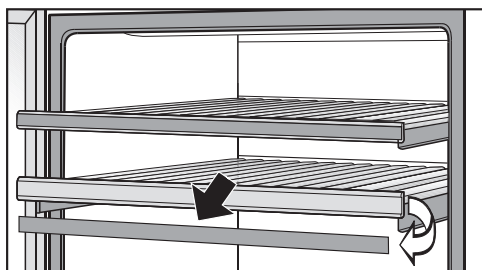
Listene på pynteristen (helt nederst i skapet) kan ikke stilles på.

Lagring av vinflasker


Merking av treristene

For at du skal få god oversikt over de lagrede vinsortene, kan du skrive på magnetlistene på treristene, som er lakert med tavlelakk.

Bruk det vedlagte krittet. Du kan skrive på magnetlisten når den er festet på ris-ten, eller du kan ta den av:



- Ta tak i sidene på magnetlisten og ta den av forover. Magnetlisten er festet med magneter på treristen.
- Du kan viske ut det du har skrevet med kritt, med en fuktig klut.

 Fare for skade ved bruk av uegnet rengjøringsmiddel.

Belegget av tavlelakk på magnetlisten kan bli skadet dersom den rengjøres med rengjøringsmiddel.

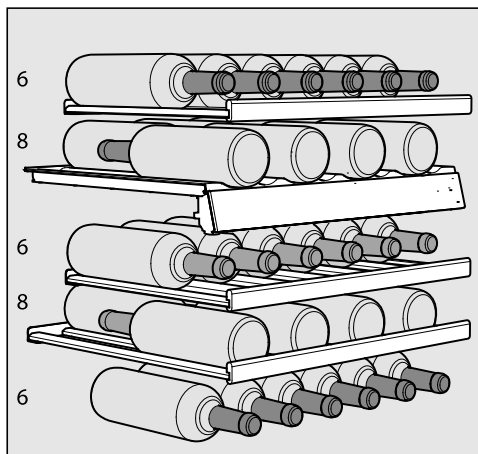
Rengjør magnetlisten kun med rent vann.

- Skriv på magnetlisten med det vedlagte krittet og fest listen på fremsiden av treristen igjen.

Innsetting av dekorrist

- Sett inn dekorristen helt nederst i skapet (Se «Beskrivelse av skapet»).

Maksimal kapasitet



Du kan lagre maksimalt 34 flasker (0,75 l; flasketype: Bordeauxflaske) i vinskabet. 14 i den øvre sonen og 20 flasker i den nedre sonen.

Det er kun plass til alle 34 flaskene når alle treristene er satt inn.



Hver enkelt trerist tåler maks. 25 kg!
Vær imidlertid oppmerksom på at du ikke må stable vinflasker oppå hverandre på treristene!

Vinskapet avrimes automatisk.

Rengjøring og stell

Pass på at det ikke kommer vann inn i elektronikken, ventilasjonsgitteret eller belysningen.

 Fare for skade ved fuktighet som trenger inn.

Dampen fra en dampenser kan skade kunststoff og elektriske komponenter.

Ikke bruk dampenser for å rengjøre vinskabet.

Typeskiltet inne i vinskabet må ikke fjernes. Det trengs ved en eventuell feil!

Henvisninger til rengjøringsmidler

For å unngå skader på overflatene, må du **ikke** bruke

- rengjøringsmidler som inneholder soda, ammoniakk, syre eller klorid
- kalkløsende rengjøringsmidler
- skurende rengjøringsmidler, f.eks. skurepulver, skuremelk, universalstein
- løsemiddelholdige rengjøringsmidler
- rengjøringsmidler for rustfritt stål
- maskinoppvaskmiddel
- stekeovnspray
- glassrens (bortsett fra på glasset i skapdøren)
- skrubbende, harde svamper og børster, f.eks. grytesvamper
- flekkfjerningssvamp
- skarpe metallskraper.

For rengjøring innvendig i skabet, bruk kun rengjørings- og pleiemidler som er ufarlige for matvarer.

Vi anbefaler rengjøring med lunkent vann tilsatt litt håndoppvaskmiddel.


Før rengjøring av vinskapet

- Slå av vinskapet.
- Ta vinflaskene ut av vinskapet og oppbevar dem på et kjølig sted.
- Ta ut alle ytterligere uttakbare deler for rengjøring.
- Fjern magnetlistene før du rengjør tre-ristene.

Innvendig rom, tilbehør, skap-dør

Rengjør vinskapet regelmessig, minst én gang i måneden. Ikke la flekker tørke inn, men fjern disse med en gang.

- Rengjør skapet innvendig med lun- kent vann og litt håndoppvaskmiddel.
- Rengjør alle delene av tre med en klut som er så vidt fuktig, de må **ikke** bli våte.

 Fare for skade pga. ikke-forskriftsmessig rengjøring. Belegget av tavlelakk på magnet- listen kan bli skadet. Magnetlisten foran på treristen må **ikke** rengjøres med rengjøringsmid- del, bruk bare rent vann.


- Vask over det innvendige rommet og tilbehøret med rent vann etter rengjø- ringen, og tørk alt med en myk klut. La døren til vinskapet stå åpen en kort stund.
- Rengjør glassflatene på skapdøren med glassrens.

Rengjøring av ventilasjons- arealer

Støvlag øker energiforbruket.

- Rengjør ventilasjonsarealene regel- messig med en børste eller støvsuger (bruk f.eks. sugebørsten til Miele støvsugere).

Rengjøring av dørpakning

 Fare for skade ved feil rengjøring. Dersom dørpakningen behandles med olje eller fett, kan den bli porøs. Ikke bruk olje eller fett på dørpaknin- gen.

- Rengjør dørpakningen regelmessig med rent vann og gni den grundig tørr med en klut.

Rengjøring og stell

Rengjøring av luftfilteret

- Rengjør luftfilteret bak ventilasjons-gitteret minst én gang i året.
- Ta ut luftfilteret og støvsug det på begge sider. Et skittent luftfilter kan føre til at vinskabet ikke kjøler skikkelig.

Etter rengjøringen

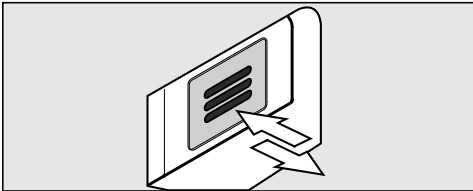
- Sett alle delene inn i vinskabet.
- Koble vinskabet til igjen og slå det på.
- Legg vinflaskene inn i vinskabet igjen og lukk døren.

Active AirClean-filter

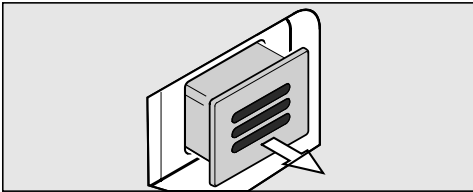
Gjennom Active AirClean-filteret kommer det frisk luft i vinskabet. Filtreringen av luften som kommer utenfra gjennom Active AirClean-filteret sørger for at kun støv- og luktfri luft kommer inn i vinskabet.

Tips: Skift ut Active AirClean-filtrene minst hver 12. måned.

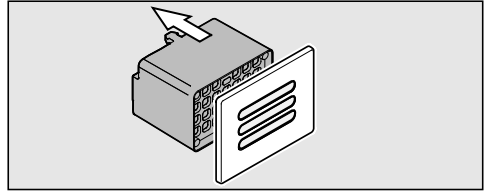
Utskiftning av Active AirClean-filtre



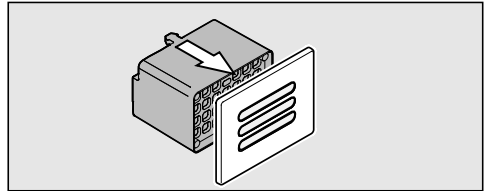
- Trykk inn filteret og slipp det.



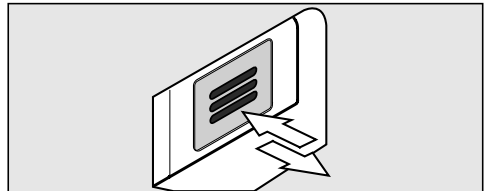
- Trekk ut filteret.



- Trekk den bakre delen av filteret av dekkelet.



- Stikk det nye filteret på dekkelet.



- Sett inn filteret.
- Trykk inn filteret og slipp det. Det nye filteret låses automatisk når du hører en klukkelyd.

Active AirClean-filtrene får du kjøpt hos Miele's serviceavdeling eller i Miele's nettbutikk.

Hvis feil oppstår

De fleste feil som oppstår ved daglig bruk, kan du rette på selv. I mange tilfeller kan du spare både tid og penger, siden du slipper å tilkalle service.

Følgende tabeller skal hjelpe deg med å finne årsaken til en feil og til å rette feilen.





De fleste feil som oppstår ved daglig bruk kan du rette på selv. Den påfølgende oversikten skal hjelpe deg med dette.

Hvis du ikke kan finne årsaken til en feil eller rette feilen ved hjelp av oversikten, kontakt Mieleles serviceavdeling.

Unngå helst å åpne skapdøren før feilen er rettet, for å holde kuldetapet så lavt som mulig.

 Ved ukyndig utført installasjon, vedlikehold eller reparasjoner, kan det oppstå betydelig fare for brukeren, som produsenten ikke er ansvarlig for.





Installasjons- og vedlikeholdsarbeider eller reparasjoner skal bare utføres av fagfolk som er autorisert av Miele.

Problem	Årsak og retting	
Vinskapet kjøler ikke, det innvendige lyset virker ikke når døren åpnes og displayet lyser ikke.	Vinskapet er ikke slått på og i displayet lyser nettilkoblingssymbolet  .	■ Slå på vinskapet.
	Støpselet sitter ikke skikkelig i stikkontakten.	■ Sett støpselet i stikkontakten. Når vinskapet er slått av, vises nettilkoblingssymbolet  i displayet.
	Sikringen i husinstallasjonen har koblet seg ut, fordi vinskapet, spenningen i huset eller et annet apparat kan være defekt.	■ Kontakt elektrofagfolk eller Mieleles serviceavdeling.
I displayet lyser symbolet , vinskapet kjøler ikke, men betjeningen av skapet og det innvendige lyset virker.	Messeinnstillingen er koblet inn, symbolet  lyser i displayet.	■ Koble ut messeinnstillingen (se «Informasjon for forhandlere - Messeinnstilling»).



Problem	Årsak og retting
Kompressoren kobles inn oftere og lenger enn vanlig, temperaturen i vinskabet synker.	Det er stilt inn for lav temperatur i vinskabet. ■ Reguler temperaturinnstillingen.
	Døren er ikke skikkelig lukket. ■ Kontroller om skapdøren kan lukkes skikkelig.
	Døren har blitt åpnet ofte. ■ Åpne døren så kort tid som mulig og kun ved behov.
	Undersøk om ventilasjonsarealene er stengt eller støvete. ■ Ikke dekk til ventilasjonsarealene og fjern støv regelmessig.
	Luftfilteret er støvet. ■ Rengjør luftfilteret (se «Rengjøring og stell»).
	Det er for varmt i rommet. ■ Reduser romtemperaturen.
Kompressoren kobles inn stadig sjeldnere og kortere, temperaturen i vinskabet stiger.	Ingen feil. Temperaturen er for høy. ■ Korriger temperaturinnstillingen. ■ Kontroller temperaturen igjen etter 24 timer.
	Luftfilteret i sokkelen på vinskabet er skittent. ■ Rengjør luftfilteret (se kapittelet «Rengjøring og vedlikehold»).

Hvis feil oppstår

Meldinger i displayet

Melding	Årsak og retting
Alarmsymbolet  lyser i displayet. På betjeningspanelet blinker begge sensortastene for vintempereringssonene. I tillegg høres en varsel-tone.	Døralarmen er aktivert. ■ Lukk skapdøren. De to sensortastene for vintempereringssonene og alarmsymbolet  slukker og varseltonen stanser.
Alarmsymbolet  blinker i displayet og sensortasten for en av vintempereringssonene blinker. I tillegg høres en varsel-tone.	Avhengig av hvilken temperatur som er stilt inn, er den aktuelle vintempereringssonen for varm eller kald Grunner til dette kan f.eks. være: <ul style="list-style-type: none">– Døren har blitt åpnet ofte.– Ventilasjonsarealene ble tildekket.– Det har vært et lengre strømbrudd. ■ Slå av alarmen. Alarmsymbolet  slukker og sensortasten for den aktuelle vintempereringssonen lyser konstant igjen. Varselsignalet stanser.
På temperaturindikatoren lyser/blinker en strek.	Det vises bare en temperatur, dersom temperaturen i vinskabet ligger innenfor det temperaturområdet som kan vises.
I displayet vises «F0 til »F3« hhv. »S1« til »S3«.	Det foreligger en feil. ■ Kontakt Miele's serviceavdeling.

Det innvendige lyser fungerer ikke

Problem	Årsak og retting
Det innvendige LED-lyset fungerer ikke.	<p>Vinskapet er ikke slått på.</p> <ul style="list-style-type: none">■ Slå på vinskapet. <p>Pga. fare for overoppheting, kobles LED-belysningen automatisk ut, dersom skapdøren har stått åpen i ca. 15 minutter.</p> <p>Hvis det ikke er årsaken, foreligger det en feil.</p> <div data-bbox="404 464 1039 624" style="border: 1px solid gray; padding: 5px;"><p> Fare for skade pga. elektrisk støt! Det er strømførende deler under lysdekslet. LED-belysningen skal utelukkende skiftes ut og repareres av serviceteknikere fra Miele.</p></div> <div data-bbox="404 639 1039 863" style="border: 1px solid gray; padding: 5px;"><p> Fare for skade ved LED-belysning. Denne belysningen hører til risikogruppe RG 2. Dersom dekslet er ødelagt, kan du skade øynene. Ved defekt lampedeksel må du ikke se i direkte i belysningen med optiske instrumenter (et forstørrelsesglass eller lignende).</p></div> <ul style="list-style-type: none">■ Kontakt Miele's serviceavdeling.
Det innvendige LED-lyset lyser selv om døren er lukket.	<p>Presentasjonslyset er koblet inn.</p> <ul style="list-style-type: none">■ Koble ut presentasjonslyset (se «Presentasjonslys»).

Hvis feil oppstår

Generelle problemer med vinskabet

Problem	Årsak og retting
Det høres ikke noen varseltone, selv om skapdøren har stått lenge åpen.	Ingen feil. Varselsignalet er koblet ut i innstillingsmodus (se kapittel «Flere innstillinger», avsnitt «Akustiske signaler 🎵»).
Vinskabet kan ikke slås av.	Låsefunksjonen er koblet inn. ■ Koble ut låsefunksjonen (se kapittel «Flere innstillinger», avsnitt «Inn-/utkobling av låsefunksjonen 🔒»).
Listene på treristene slår seg.	Ved fuktighetsopptak eller tørking, er det en typisk egenskap for treverk at det «arbeider». Dermed kan det under visse omstendigheter slå seg eller sprekke. Kvister og mønster i treet er karakteristisk for treverk.
Det dannes mugg på vinflaskenes etiketter.	Avhengig av hva slags lim etiketten er festet med, kan det føre til svak muggdannelse på etikettene. ■ Fjern all mugg. Rengjør vinflaskene og fjern eventuelle rester av lim.
Det dannes et hvitt belegg på korkene til vinflaskene.	Korkene oksiderer ved kontakt med luft. ■ Tørk av belegget med en tørr klut. Belegget har ingen innflytelse på vinens kvalitet.

Årsaker til støy

Helt normale lyder	Hvordan oppstår de?
Brrrrr ...	Brummingen kommer fra motoren (kompressoren). Brummelyden kan bli høyere for en kort periode når motoren kobler seg inn.
Blubb, blubb ...	Blubbing, gurgling eller surringen kommer fra kjølemiddelet som flyter gjennom rørene.
Klikk ...	Klikkingen høres alltid når termostaten kobler seg inn eller ut.
Sssrrrrr ...	Stille susing kan forekomme fra luftstrømmen på innsiden av multisono-vinskapet.
Knak ...	En knakende lyd høres alltid når materialet ekspanderer i vinskapet.
Vær klar over at det er umulig å unngå motor- og strømningslyder i kjølesystemet.	

Lyder som enkelt kan fjernes	Årsak	Retting
Klaprende, slamrende og klirrende lyd	Vinskapet står ikke rett.	Rett opp vinskapet ved hjelp av et vater. Bruk skrufføttene under produktet til dette, eller legg noe under.
	Hyller vibrerer eller sitter fast.	Kontroller de uttakbare delene og sett dem eventuelt inn på nytt.
	Flasker eller beholdere berører hverandre.	Flytt dem litt fra hverandre.
	Transportkabelholderen henger fremdeles på baksiden av produktet.	Fjern kabelholderen.

Service og garanti

Kontakt ved feil

Hvis det oppstår feil som du ikke kan rette på selv, kontakt en Miele-forhandler eller Miele's serviceavdeling.

Miele's serviceavdeling kan du kontakte online på www.miele.no/husholdning/service.

Kontaktdataene til Miele's serviceavdeling finner du på slutten av dette dokumentet.

Serviceavdelingen trenger modellbetegnelse og fabrikasjonsnummer (Fabr./SN/Nr.). Begge opplysningene finner du på typeskiltet.

Typeskiltet finner du inne i vinskabet.

EPREL database

Fra 1. mars 2021 finner du informasjon om energimerking av forbruksartikler og krav til økodesign i den europeiske produkt databasen (EPREL). Under følgende link <https://eprel.ec.europa.eu/> finner du produkt databasen. Her blir du bedt om å legge inn modellbetegnelsen.

Modellbetegnelsen finner du på typeskiltet.


Miele			
XXXXXX		Nr. XX/ XXXXXXXXXX.	
<small>WEINTEMPERERSCHRANK-UNTERSCHICKELELL MULTI TEMPERATURE WINE STORAGE CABINET/FULLER-WORKTOP ARMoire DE MISE EN TEMP. DES VINS-ACC. ENCASTREABLE SOUS PLAN ARMARIO F. ACCONDITIONAMENTO VINS-SCHEMPOTRUBAUO EN CUCINA BIFAZIEN TEMPERATURA VINO WARE</small>			
<small>Klasse/Class Classe/Clase</small>	<small>Ap-Type/AP-Type AP-Type/AP-Tipo</small>	<small>Innhold/Gross Capacity Volume Brutto/Capacidad Bruta</small>	<small>Gjellervermogen/Freezing Capacity Pouvoir de Congel/Capas Congeladora</small>
SN-ST		XXX I	
<small>Niðhólf NlCapacity</small>	<small>Gas /K /G /WINE /KALT Tot /R /F /VINO /CHILL</small>	R600a: XXg	
<small>Volume U e Capac. Util</small>	<small>To /R /C Tot /F /C /VINO /CHILL</small>		

Garanti


Garantitiden er 2 år.

Ytterligere informasjon om garanti-betingelsene i ditt land får du hos Miele's serviceavdeling.


Oppstillingssted

 Fare for skade dersom vinskabet velter.

Vinskabet er veldig tungt og kan velte fremover når skapdøren er åpen. Hold skapdøren lukket til vinskabet er bygget inn og sikret i nisjen iht. bruks- og monteringsanvisningen.


 Fare for skade dersom vinskabet velter.

Dersom vinskabet bygges inn av en enkelt person, er det økt fare for skade både på person og skap. Ved innbygging av vinskabet, ha alltid hjelp av en person til.

 Fare for brann og annen skade ved produkter som avgir varme.

Produkter som avgir varme kan antenne og vinskabet kan begynne å brenne.

Vinskabet må ikke plasseres under en platetopp.

 Fare for brann og annen skade ved produkter som avgir varme.

Produkter som avgir varme kan antenne og vinskabet kan begynne å brenne.

Det kan ikke bygges inn noen varmeskuff under vinskabet.

Et tørt rom med god ventilasjon er egnet.

Ved valg av oppstillingssted må du være oppmerksom på at energiforbruket til vinskabet stiger, dersom det står i nærheten av en varmeovn, en stekeovn eller annen varmekilde. Unngå

også direkte sollys.

Jo høyere romtemperaturen er, jo lenger går kompressoren, og desto høyere blir energiforbruket.

Vær oppmerksom på følgende ved innbygging av vinskabet:

- Stikkkontakten må ikke befinne seg bak skabet. Den må være lett tilgjengelig i nødtilfelle.
- Støpselet og nettkabelen må ikke berøre baksiden av vinskabet, da disse kan skades av vibrasjoner fra skabet.
- Heller ikke andre apparater må kobles til en ev. stikkontakt bak vinskabet.

 Fare for skade fra glasskår!

Hvis skabet plasseres i en høyde på over 1500 m, kan glassplaten i døren gå i stykker pga. endringer i lufttrykket! Skarpe bruddstykker kan forårsake store skader!

Side-by-side

Dette vinskabet kan stilles opp «side-by-side» med et annet kjøle-/fryseskap.

Side-by-side monteringssett kan kjøpes hos forhandler eller gjennom Mieleles kundeservice.

Forhør deg med forhandleren, om hvilke kombinasjoner som er mulige med ditt vinskab!

Hvordan man fester apparatet er beskrevet i bruksanvisningen for side-by-side monteringssettet.

Installasjon

Klimaklasse

Vinskapet er konstruert for en bestemt klimaklasse (romtemperaturområde), og grensene for denne må overholdes. Klimaklassen står på typeskiltet innvendig i vinskapet.

Klimaklasse	Romtemperatur
SN	+10 °C til +32 °C
N	+16 °C til +32 °C
ST	+16 °C til +38 °C
T	+16 °C til +43 °C

En lavere romtemperatur fører til lengre stillstandsperiode for kompressoren. Det kan føre til høyere temperaturer i vinskapet, og skader som følge av dette.

⚠ Fare for skade pga. høy luftfuktighet.

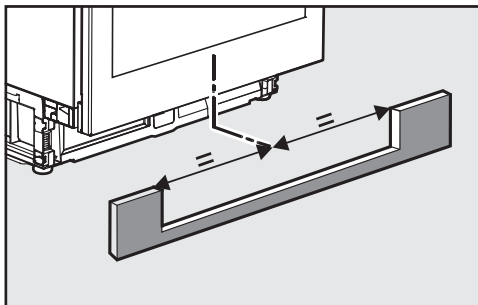
Ved høy luftfuktighet kan kondens avsettes på de utvendige flatene på vinskapet og føre til korrosjon.

Plasser vinskapet i et tørt og/eller klimatisert rom med tilstrekkelig lufting.

Forsikre deg om at skapdøren kan lukkes skikkelig etter innbygging av skapet, at ventilasjonsarealene overholdes og at vinskapet er bygget inn som beskrevet i denne bruks- og monteringsanvisningen.

Ventilasjon

Ventilasjonen til vinskapet skjer via ventilasjonsarealet i sokkelen. Det må ikke tildekkes eller stenges. Ventilasjonsarealet må også regelmessig rengjøres for støv.



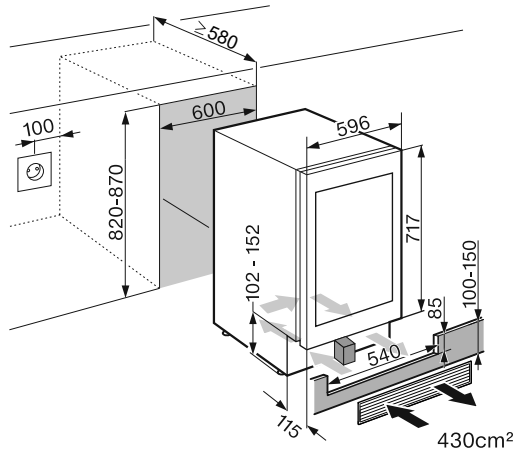
Utskjæringen i sokkelforblendingen må være sentrert i forhold til vinskapet.

Døråpningsbegrener

Du kan begrense dørens åpningsvinkel til 90°, for å forhindre at døren f.eks. slår mot en vegg og blir skadet (se «Innstilling av dørhengsel»).

Installasjon

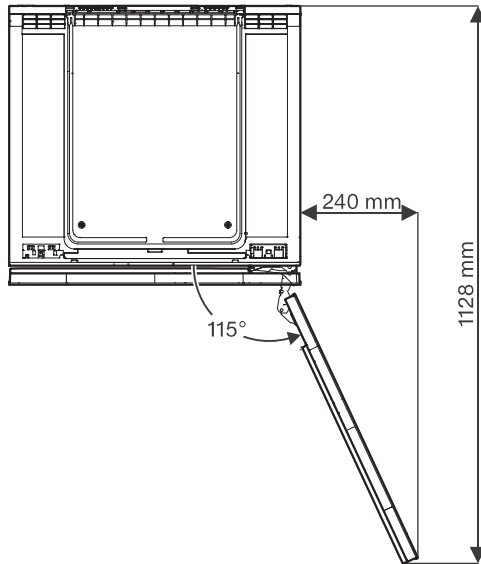
Innbyggingsmål



Før innbyggingen må du være sikker på, at målene på innbyggingsnisjen samsvarer nøyaktig med de angitte innbyggingsmålene. De angitte ventilasjonsarealene må overholdes og utskjæringen i sokkelforblendingen for det vedlagte ventilasjonsgitteret må være sentrert med vinskabet, slik at vinskabet fungerer slik det skal.

Dersom vinskabet ikke ventileres tilstrekkelig, er det fare for brann og skader. Det **vedlagte ventilasjonsgitteret** må monteres og brukes sammen med den **vedlagte skumgummiblokken**.

Sett ovenfra



Installasjon

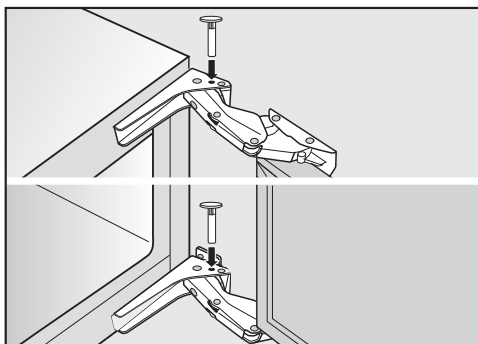
Innstilling av dørhengslene

Fra fabrikk er dørhengslene stilt inn slik at døren kan åpnes helt opp.

Dette kan justeres på hengslene, dersom dørens åpningsvinkel av ulike grunner skal begrenses.

Hvis skapdøren f.eks. vil støte mot en vegg når den åpnes, bør du begrense dørens åpningsvinkel til ca. 90°.

Stiftene for dørbegrensning må være montert før vinskabet bygges inn.



- Sett de vedlagte stiftene for dørbegrensning inn i hengslene ovenfra.

Nå er dørens åpningsvinkel begrenset til ca. 90°.

Omhengsling av døren

Vinskabet er høyrehengslet ved levering. Hvis venstrehengsling er nødvendig, må døren hengsles om.

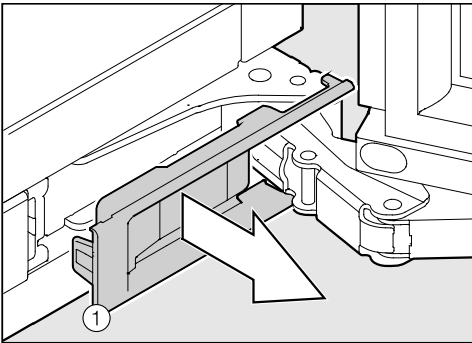
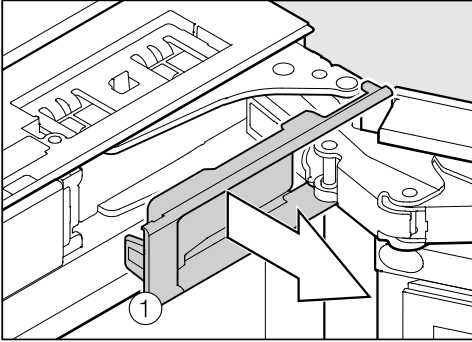
For omhengsling av døren behøver du følgende verktøy:

⚠ Stor fare for skade!
Glassdøren kan knuse!
Glassdøren er tung. Omhengsling av døren må foretas av to personer.

⚠ Stor fare for skade!
Glassdøren kan falle ut!
Ved omhengsling av døren må du passe på at alt festemateriell er godt strammet til.

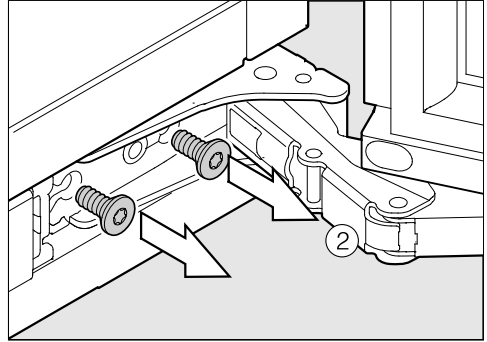
Tips: For å beskytte glassdøren og gulvet mot skader når døren hengsles om, legg et egnet underlag på gulvet foran vinskabet.

Sørg for at dørpakningen ikke blir skadet. Hvis dørpakningen er skadet, lukkes ev. ikke skapdøren skikkelig og kjølingen blir utilstrekkelig!

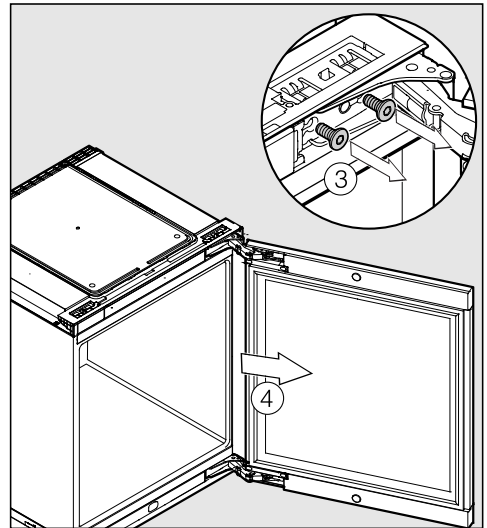


- Ta dekslet ① av skapdøren.

⚠ Den andre personen må holde døren godt fast.
Forsiktig! Når hengslet er løsnet, er døren ikke lenger sikret!



- Skru først ut skruene ② på det nedre hengslet.

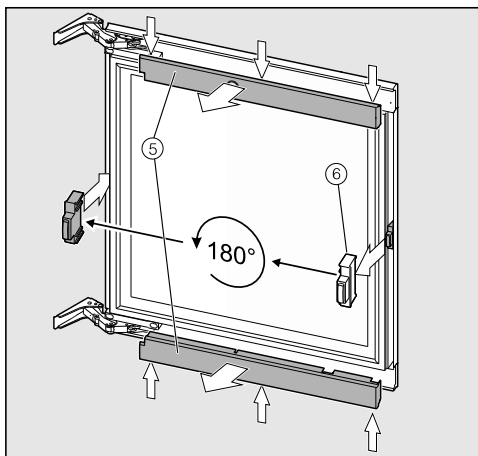


- Skru ut skruene ③ på det øvre hengslet.
- Ta av skapdøren ④.

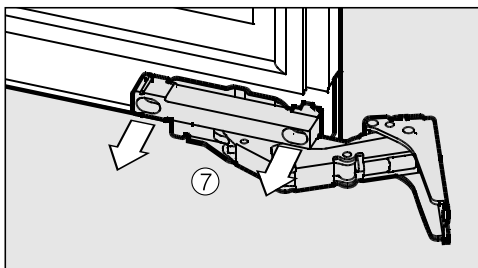
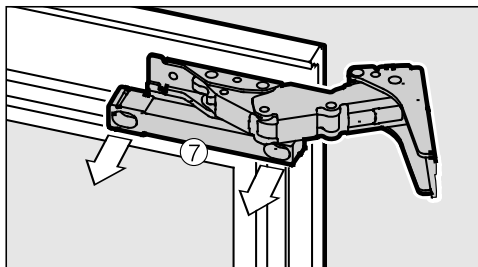
Installasjon

- Legg den demonterte skapdøren med utsiden opp på et stabilt underlag.

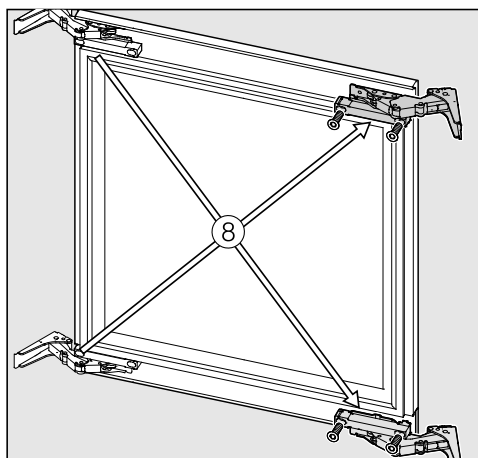
⚠ Fare for skade!
Ikke klapp sammen hengslene.



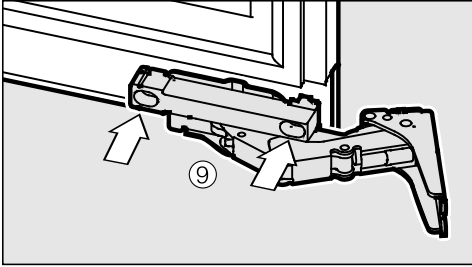
- Løsne det øvre og nedre dekslet (5).
- Dra avstandsholderen (6) ut av skapdøren, snu den 180° og sett den på motsatt side.



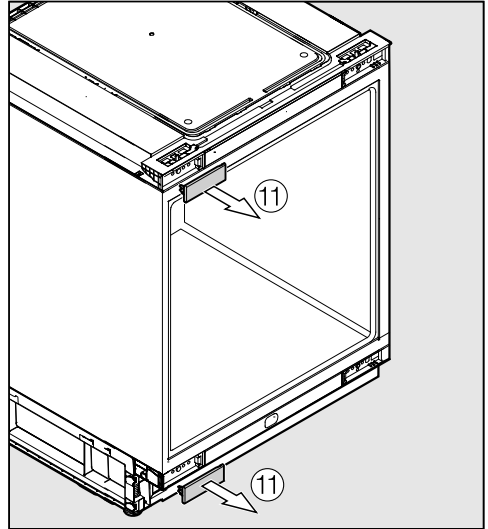
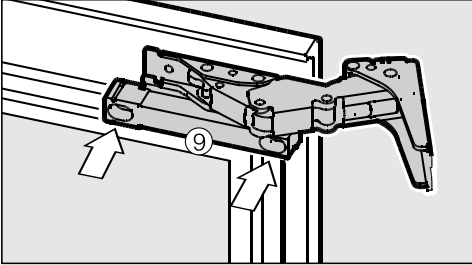
- Skru ut skruene (7).



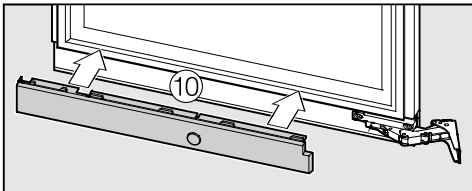
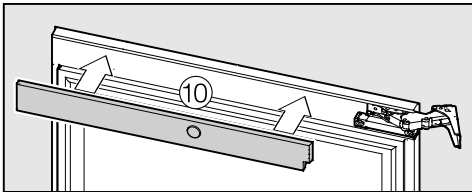
- Bytt om hengslene diagonalt (8).



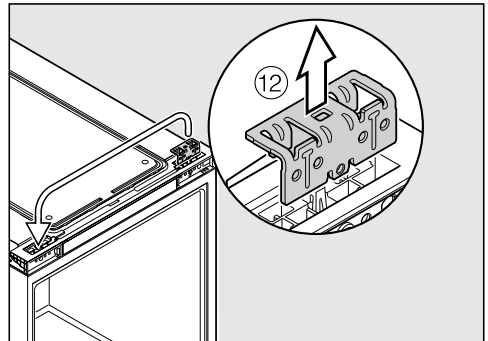
■ Trekk til skruene ⑨ igjen.



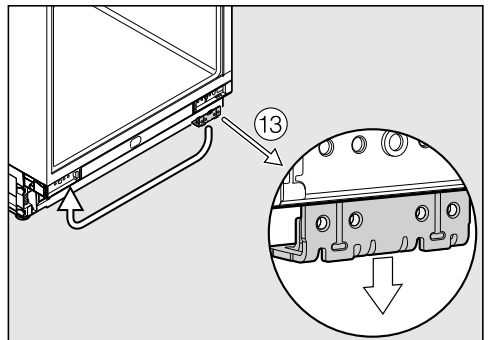
■ Ta dekslet ⑪ av skapdøren.



■ Fest dekslene ⑩. Vær oppmerksom på hullenes posisjon på hengslene.

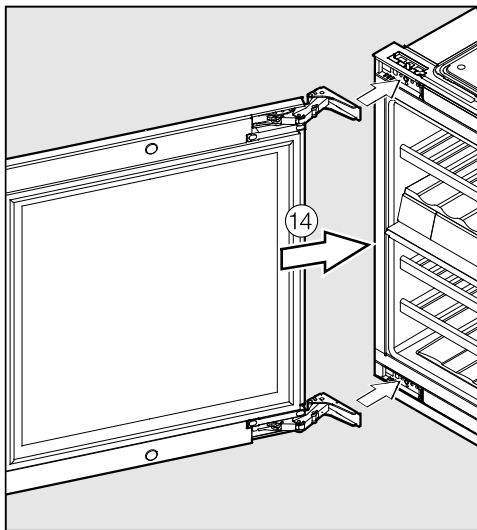


■ Ta av det øvre vinkelbeslaget ⑫ og sett dette på motsatt side.



Installasjon

- Ta av det nedre vinkelbeslaget ⑬ og sett dette på motsatt side.

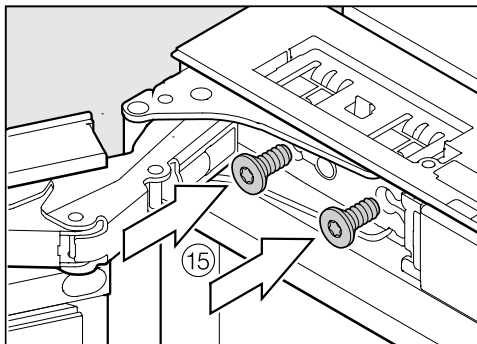


- Sett på skapdøren ⑭.

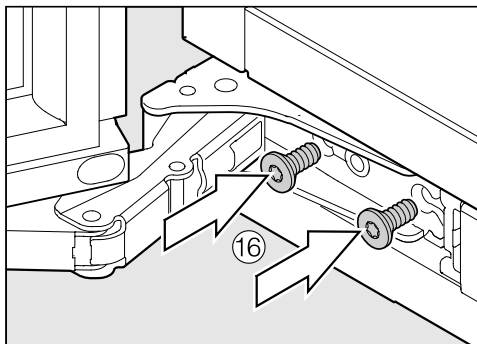


Fare for skade!

Den andre personen må holde døren godt fast.



- Trekk til det øvre hengslet ⑮.

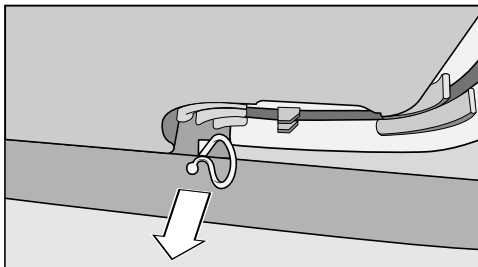


- Trekk til det nedre hengslet ⑯.
- Monter vinskabet.

Innbygging av vinskabet

Før innbygging av vinskabet

- Ta tilbehøret ut av vinskabet før innbyggingen.



- Fjern kabelholderen fra skapets bakside (avhenging av modell).

⚠ Fare for skade dersom vinskabet velter.

Dersom vinskabet bygges inn av en enkelt person, er det økt fare for skade både på person og skap.

Ved innbygging av vinskabet, ha alltid hjelp av en person til.

- Vinskabet skal kun bygges inn i stabile, fastmonterte kjøkkenmøbler, som står på et vannrett og jevnt gulv.
- Innbyggingsnisjen skal justeres horisontalt og vertikalt.
- Ventilasjonsarealene må overholdes (se kapittel «Installasjon», avsnitt «Ventilasjon» og «Innbyggingsmål»).

For innbygging av vinskabet trenger du følgende verktøy:

- skrutrekkere i ulike størrelser
- et vater
- et målebånd.

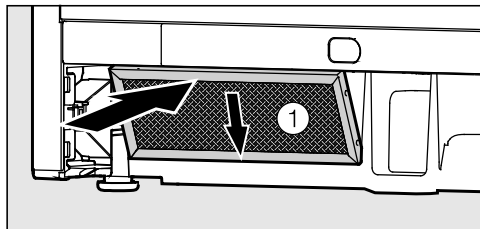
Du trenger følgende vedlagte monteringsdeler for innbygging i nisjen:

- Ventilasjonsgitter
- Luftfilter
- Skumgummiblokk for luftføring i sokkelen
- Skruer til feste i nisjen
- Nøkkel for høyderegulering i nisjen

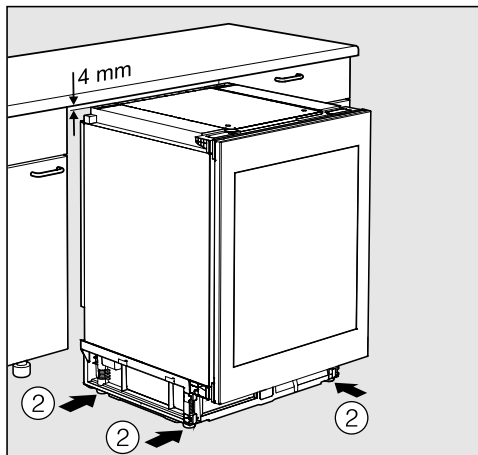
Installasjon

Forberedelse av vinskabet

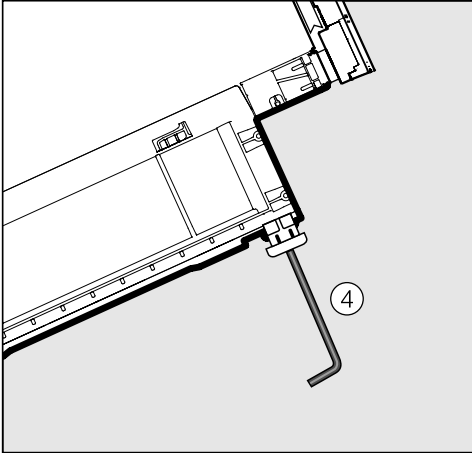
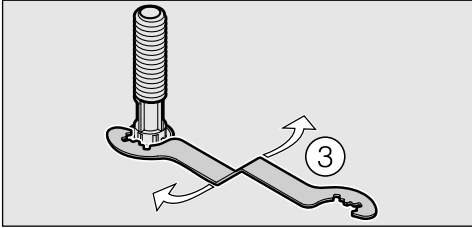
Luftfilteret forhindrer tilsmussinger i kompressorrommet. Da unngås funksjonsfeil på apparatet.



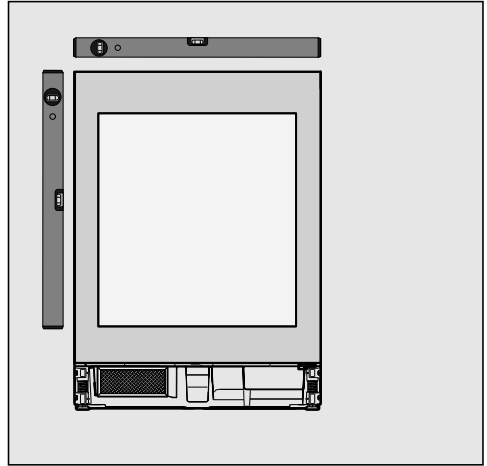
- Ta beskyttelsesfolien av luftfilteret ①.
- Sett luftfilteret inn nederst til venstre i apparatsokkelen.
- Koble vinskabet til el-nettet med tilkoblingskabelen (se «Elektrotilkobling»).
- Skyv vinskabet foran nisjen.



- Skru justeringsføttene ② i retning med klokken, til 4 mm under nisjehøyde.



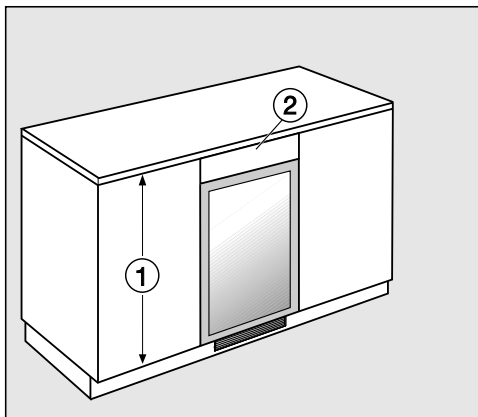
- Justeringsføttene kan enten skrues ut med den vedlagte fastnøkkelen ③ eller med en unbrakonøkkel ④.



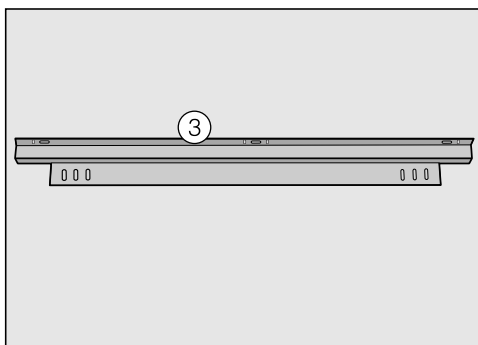
- Sørg for at vinskabet står rett, både horisontalt og vertikalt. Et vinskab som er satt opp skjevt kan bli deformert.
- Kontroller om møbeldørene ved siden av har samme høyde som vinskabets front. Hvis høyden på møbeldørene ved siden av avviker, se «Tilpasning av skabet til høyere møbeldører».

Installasjon

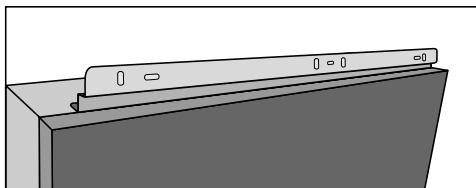
Tilpasning av skapet til høyere møbeldører



Hvis dørene til kjøkkenskapene ① ved siden av er høyere enn døren til vinskapet, kan vinskapet tilpasses dørene ved siden av med en blendingslist ②.

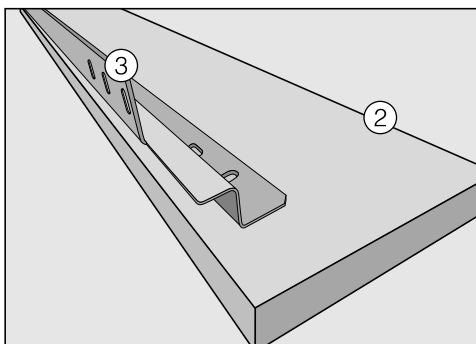


For å feste blendingslisten, trenger du vinkelbeslaget ③. Dette kan kjøpes hos Miele-forhandleren eller hos Miele's kundeservice. Blendingslisten kan etter behov monteres på eller under vinskapet:



For å unngå skader på skapet, må ventilasjonsgitteret ligge eksakt foran utblåsningsåpningen! Hvis du vil forblende skapet nede, må du sikre ventilasjonen.

Blendingslisten må lages slik at den passer eksakt til dette.

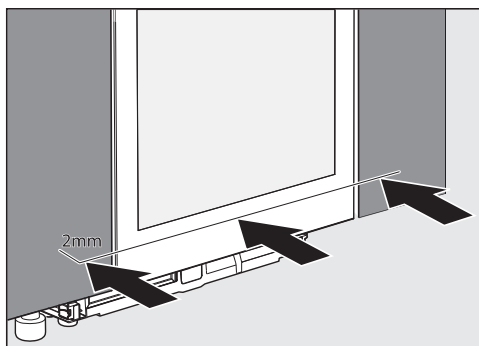


- Fest vinkelbeslaget ③ på baksiden av blendingslisten ②.
- Trekk vinskapet så langt ut av nisjen, at du kan vippe det.
- Fest vinkelbeslaget med blendingslisten på vinskapet, ved å skru skruene løst inn.
- Juster blendingslisten til vinskapets dør ved hjelp av de avlange hullene, slik at du får en glatt front.
- Skru skruene godt til.
- Skyv vinskapet forsiktig inn i nisjen.

Innskyvning av skapet i nisjen



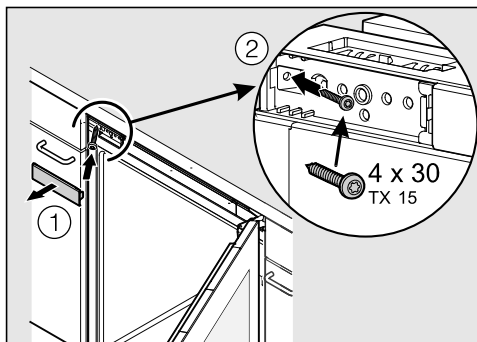
Pass på at tilkoblingskabelen ikke blir klemt eller skadet når du skyver vinskapet inn i nisjen!
Vær forsiktig når du skyver vinskapet på ømfintlige gulv, slik at gulvet ikke blir skadet.



- Skyv vinskapet inn i nisjen, til fronten på skapdøren er i flukt med møbelfrontene ved siden av.
- Trekk vinskapet frem, slik at det stikker 2 mm ut fra møbelfronten over det hele.

Festing av vinskapet i nisjen

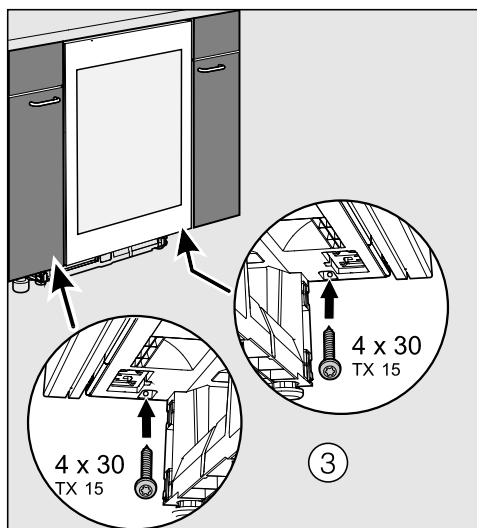
- Vinskapet stikker 2 mm ut fra møbelfronten over det hele.
- Åpne døren.



- Ta av dekkelet ①, og skru vinskapet fast til møblene ved siden av. Begynn øverst til venstre ②.

Vinskapet vil justere seg til nisjen på venstre side. Dørfronten er i flukt med møbelfronten.

- Sett dekkelet ① på igjen.



Installasjon

- Skru vinskabet fast til møblene ved siden av på høyre og venstre side nede.
- Ved behov kan vinskabet festes med en skrue oppe til høyre på dørhengselet med en fjerde skrue.


I såfall må skapdøren tas av for å kunne feste den ekstra skruen.

- Lukk skapdøren og kontroller om sidekantene til skapdøren er på linje med sideveggene til vinskabet.
- Koble skabet til el-nettet.

Når vinskabet er elektrisk tilkoblet, vises symbolet  i displayet etter kort tid.



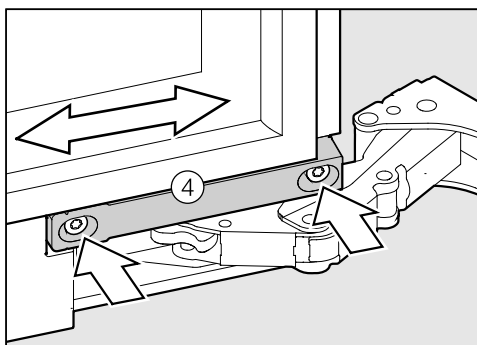
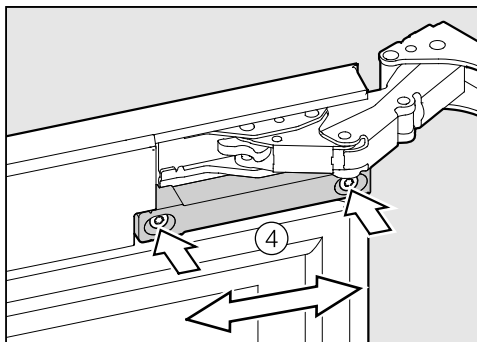
- Berør på/av-tasten.

Nettilkoblingssymbolet  slukker, og vinskabet begynner å kjøle.

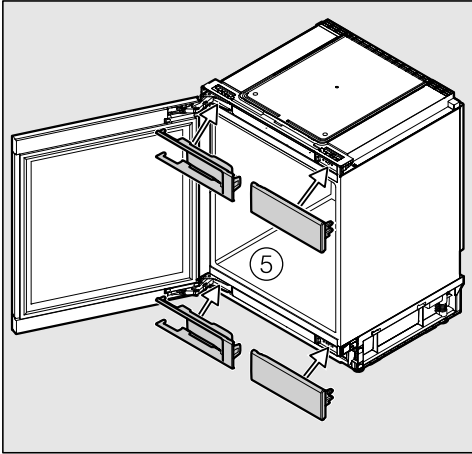
Apparatets Push2open-system er nå aktivert (se «Beskrivelse av skapet - Døråpningshjelp»).

Sidejustering av skapdøren

Dersom skapdøren ikke er på linje med sideveggene i kabinettet, kan skapdøren justeres ved hjelp av skruene under hengslene.



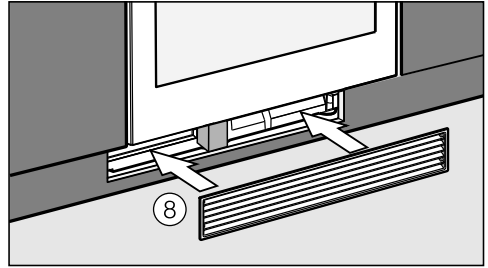
- Løsne skruene ④ og forskyv døren.
- Skru skruene ④ til igjen.



- Sett på dekslene.



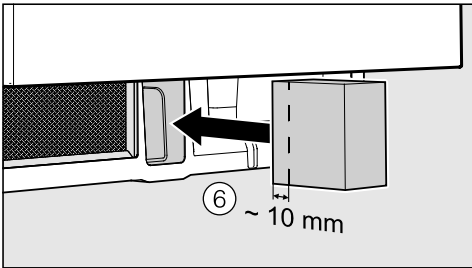
Utskjæringen i sokkelforblendingen må være sentrert i forhold til vinskapet.



- Sett ventilasjonsgitteret ⑧ inn i sokkelforblendingen. Skumplastbiten skyves bakover.



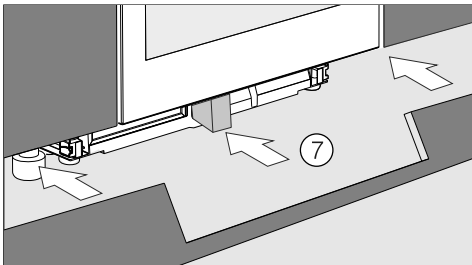
Skumplastbiten må ligge inntil ventilasjonsgitteret, slik at en delt luftføring er sikret.



- Sett den vedlagte skumplastbiten ⑥ inn i sokkelen til vinskapet.



Hvis skumplastbiten ikke settes inn, oppnår ikke vinskapet full kjøleeffekt, ev. kan vinskapet ta skade.




- Sett på sokkelforblendingen ⑦.

Installasjon

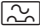
Elektrotilkobling

Vinskapet leveres «ferdig» med tilkoblingskabel og støpsel for tilkobling til jordet stikkontakt.

Plasser alltid vinskapet slik at stikkontakten er lett tilgjengelig. Dersom stikkontakten ikke er lett tilgjengelig, pass på at det er en skilleanordning for hver pol på oppstillingsstedet.

 **Brannfare ved overoppheting.**
Drift av kjøle-/fryseskapet ved bruk av flerveisstikkontakter og skjøteledninger kan føre til overbelastning av kabelen.
Av sikkerhetsgrunner må du ikke bruke flerveisstikkontakter eller skjøteledninger.

Det elektriske anlegget må være utført i henhold til nasjonale el-forskrifter.

Av sikkerhetshensyn anbefaler vi å bruke en jordfeilbryter (RCD) av typen  i husinstallasjonen for elektrisk tilkobling av vinskapet.

En skadet nettkabel må kun erstattes med en nettkabel av samme type (fås kjøpt hos Miele's serviceavdeling). Av sikkerhetsgrunner skal den kun skiftes ut av kvalifiserte fagfolk eller Miele's serviceavdeling.

Tilkobling og sikring: Se bruksanvisningen og typeskiltet. Denne informasjonen sammenligner du med dataene for den elektriske tilkoblingen på stedet.

Spør en autorisert elektroinstallatør hvis du er i tvil.

Midlertidig eller permanent drift på et selvforsynt energiforsyningssystem eller et energiforsyningssystem som ikke er synkronisert med strømforsyningen (som f.eks. øynettverk, backup-systemer), er mulig. Forutsetning for drift er at energiforsyningssystemet overholder retningslinjene i EN 50160 eller tilsvarende.

Funksjon og drift av sikkerhetstiltakene i husinstallasjonen og i dette produktet fra Miele må også sikres ved drift av øynettverk, eller ved drift som ikke er synkronisert med strømforsyningen, eventuelt erstattes av likeverdige tiltak i installasjonen. Eksempelvis som beskrevet i den aktuelle publiseringen av VDE-AR-E 2510 - 2.


Messeinnstilling

Med funksjonen «Messeinnstilling» kan vinskabet presenteres hos forhandlere eller på messer. Betjeningen og det innvendige lyset virker, men kompressoren forblir utkoblet, slik at vinskabet ikke blir kaldt.


Innkobling av messeinnstillingen




- Slå av vinskabet ved å berøre på/av-tasten.

Temperaturindikatoren slukkes i displayet og nettilkoblingssymbolet  vises.







- Plasser en finger på tasten  og hold den der.



- Berør på/av-tasten en gang til (ikke slipp tasten !).



- Hold fingeren på tasten  til symbolet  vises.
- Slipp tasten .


Messeinnstillingen er koblet inn, symbolet  lyser i displayet.

Utkobling av messeinnstillingen

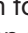


Symbolet  lyser i displayet.



- Berør tasten for innstillingene.

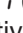

I displayet vises alle symbolene som kan velges, symbolet  blinker.



- Berør tasten for innstilling av temperaturen ( eller ) så mange ganger, at symbolet  blinker.



- Berør OK-tasten for å bekrefte valget.

I displayet blinker  (det betyr: messeinnstillingen er aktivert), symbolet  lyser.

Informasjon for forhandlere



- Berør tasten ∇ eller ∧, slik at ∇ vises i displayet (det betyr: messeinnstillingen er koblet ut).



- Berør OK-tasten for å bekrefte valget.

Den valgte innstillingen lagres, symbolet ∇ blinker.



- Berør tasten for innstillingene, for å gå ut av innstillingsmodus. Ellers går elektronikken automatisk ut av innstillingsmodus etter ca. 1 minutt.

Messeinnstillingen er utkoblet, symbolet ∇ slukker.

Miele AS

Nesbruveien 71

1394 NESBRU

Postboks 194

1378 NESBRU

Telefon 67 17 31 00

E-mail: info@miele.no

Internett: www.miele.no

Foretaksnr. NO 919 157 089 MVA

Produsent:

Miele & Cie. KG

Carl-Miele-Straße 29

33332 Gütersloh

Tyskland

KWT 6322 UG

no-NO

M.-Nr. 10 531 960 / 02